



杉山电机系统有限公司

〒454-0872 愛知県名古屋市中川区万町611
TEL 81-52-363-0501 FAX 81-52-351-7585

光线感应器

LS-52

LS-52是一种有效检测范围为30mm的反射型光线传感器。
当检测物体通过检测区域时，晶体管发出的输出信号被中断，通过内部上拉式电阻输出电压。
感应度大小调整由控制盒远程操控。
请您注意，如果检测物体停滞在检测范围之内的话，会造成检测失误。

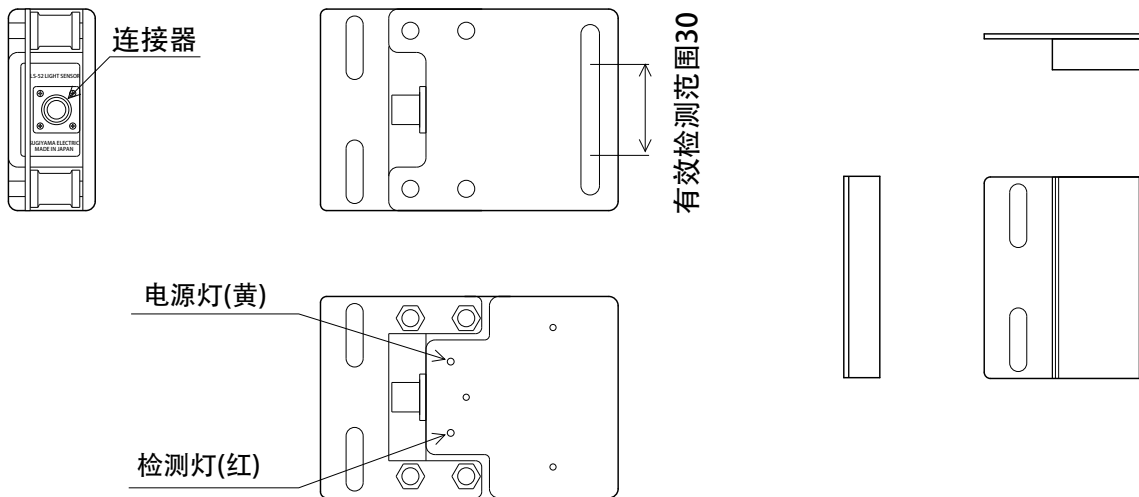
可检测物体最小尺寸
失误检测仪的输入极性
电源
输出
输出电流
使用环境温度

直径3mm的球体
B方式
DC12V±5% 150mA以下
+12V电阻（约1.5 kΩ）上拉式NPN输出
最大50mA
0至40°C

投光和受光部件如果受到油、灰尘等污染后不能正常运作。请定期清洁。

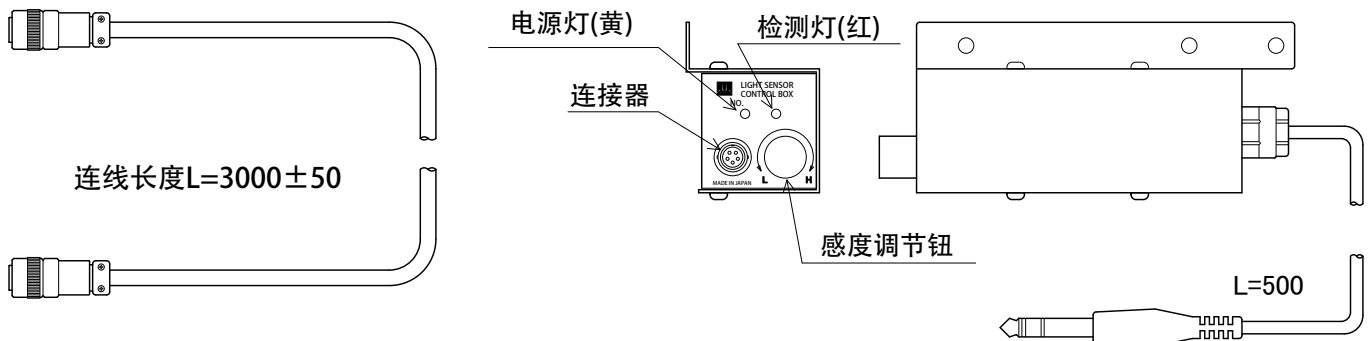
传感机体

反射板

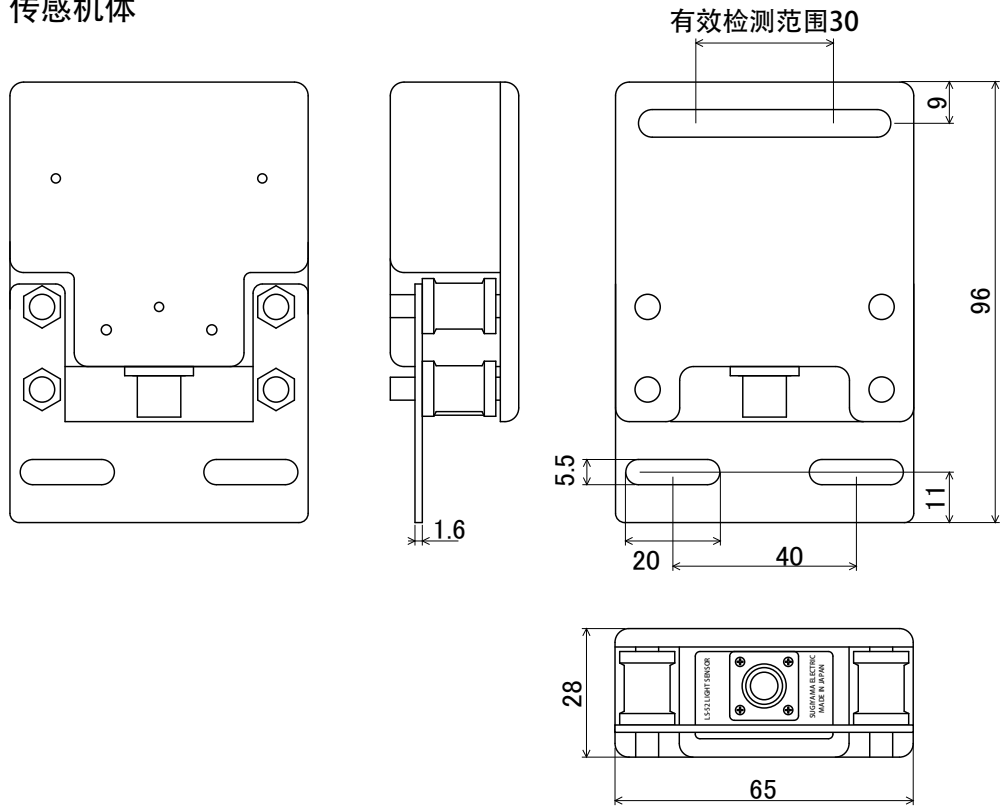


传感器连线

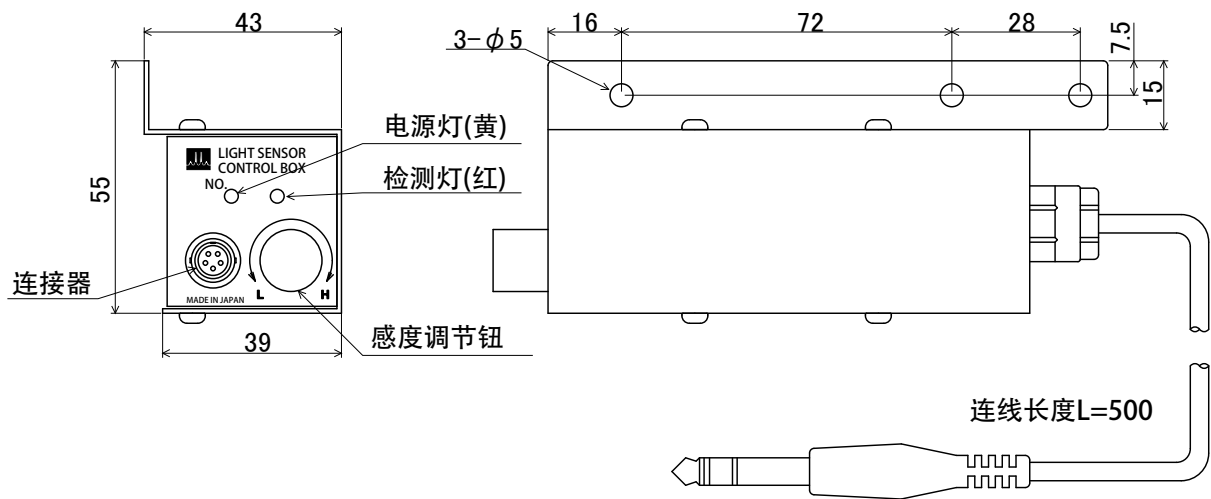
控制机盒



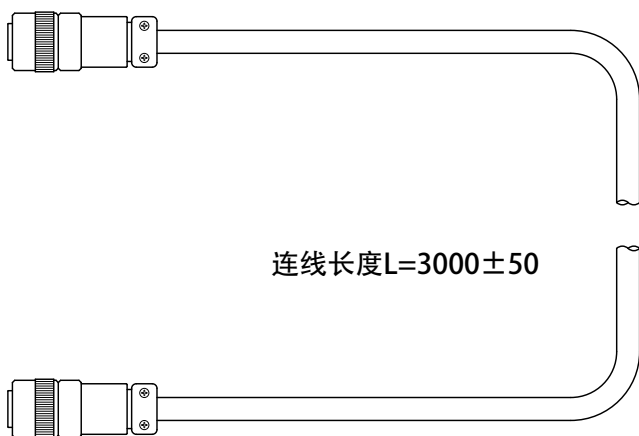
传感机体



控制机盒



传感器连线



反射板

