



杉山電機システム 株式会社

〒454-0872 愛知県名古屋市中川区万町611  
TEL <052>363-0501 FAX <052>351-7585

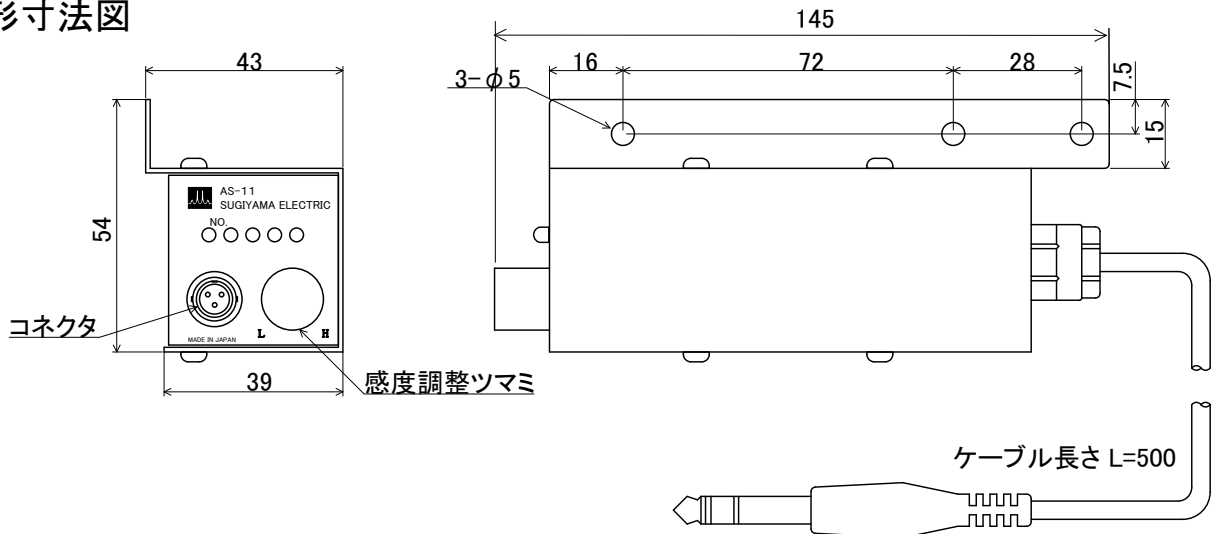
振動センサー

AS-11

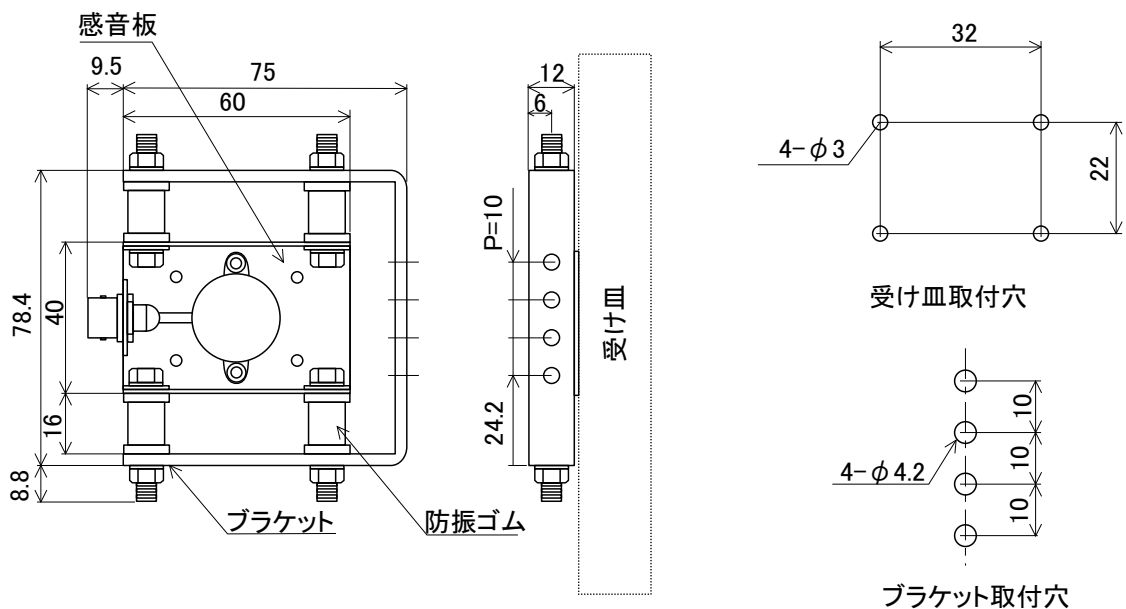
## 特徴

- 高感度圧電素子を使用したセンサーヘッドが目的の振動のみをキャッチ。プレス本体の不要な振動による誤動作を防ぐ為、センサーヘッドには防振対策を施した専用ブラケットを用意しました。
- 検出方式が従来の光・磁気とは違い振動を検出するので、プレス現場の過酷な条件下であっても検出対象を選びません。
- アンプの小型化に成功。弊社製ミス検出装置(PSシリーズ)の横面に簡単に取付出来ます。
- 上型払い出しを行う場合に使用する取り出し装置の受け皿に、センサーヘッドを取り付ける等、幅広くご使用になれます。

## 外形寸法図



【AS-11アンプ】



※注 受け皿はお客様にてご用意ください

【AS-1102 センサーヘッド】