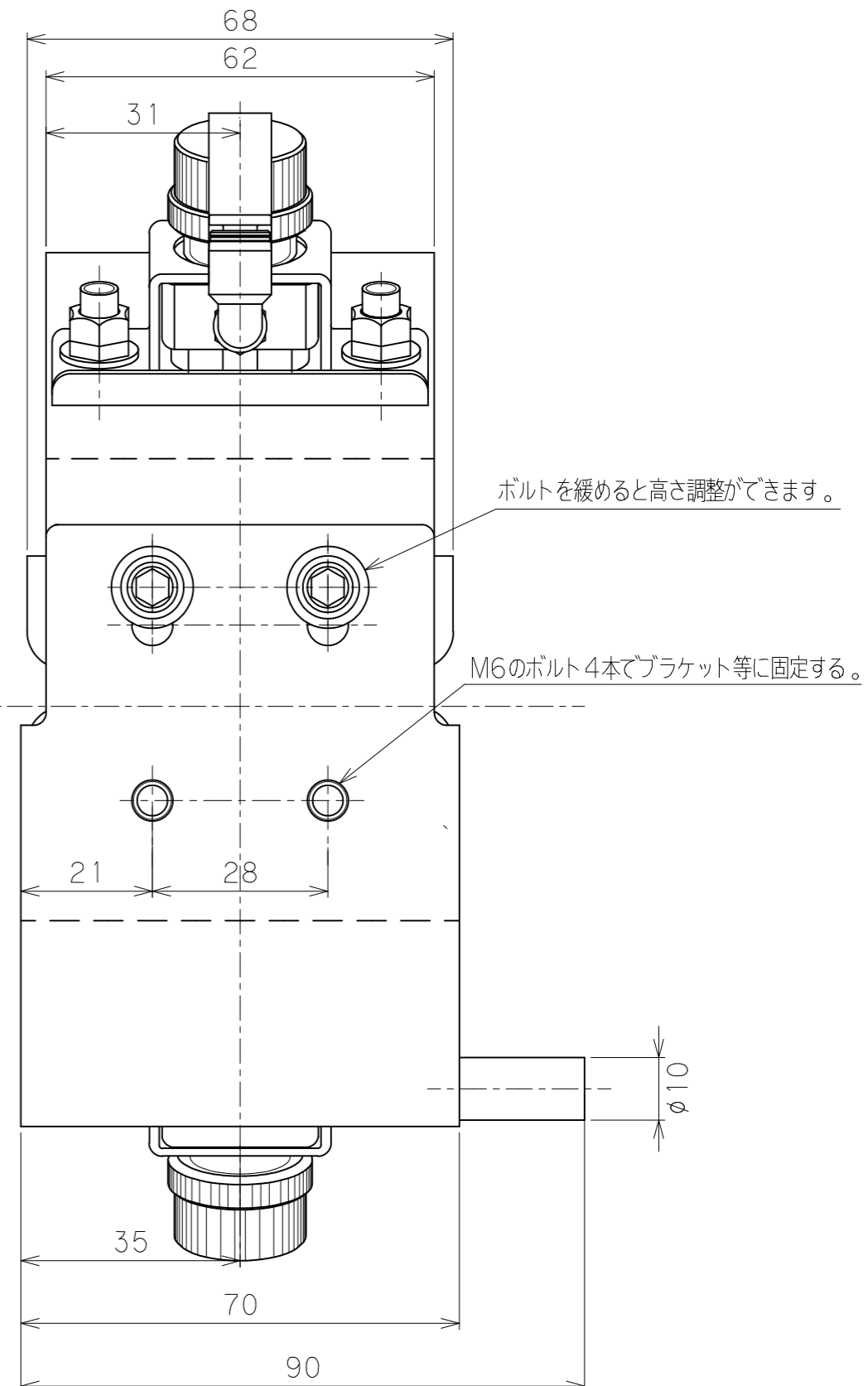
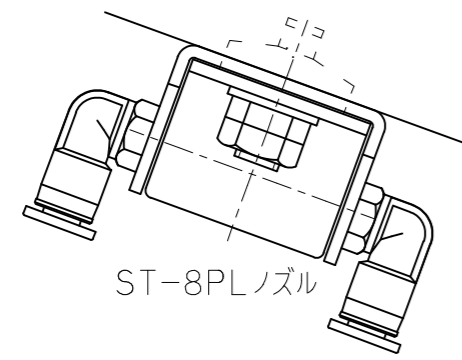


パスライン



ボルトを緩めると高さ調整ができます。
M6のボルト4本でブラケット等に固定する。



ST-8PLノズル

- ※注意事項
- 過剰な霧化での使用は飛散する恐れがあります。
 - ST-8PLノズルにはオイルストップ機能はありません。
 - チャンバー内にゴミが溜まる場合があります。
 - メンテナンススペースを確保して下さい。
 - 貴社にて設置用のブラケットを準備して下さい。
 - 設置する前にパスラインと固定ボルトの位置関係を確認して下さい。
 - 本体に強い衝撃を加えないように取り扱ってください。

		寸度	寸度 t 1
備考	※ノズル選定は別途相談のこと		図面 チャンバー 120D
上カバー: 5210116	下カバー: 5210117		図番 5210115
尺度	1 / 1		杉山電機システム(株)