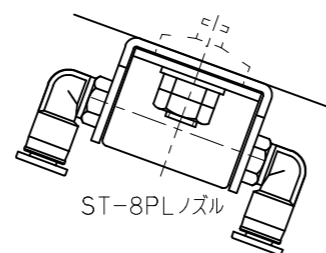
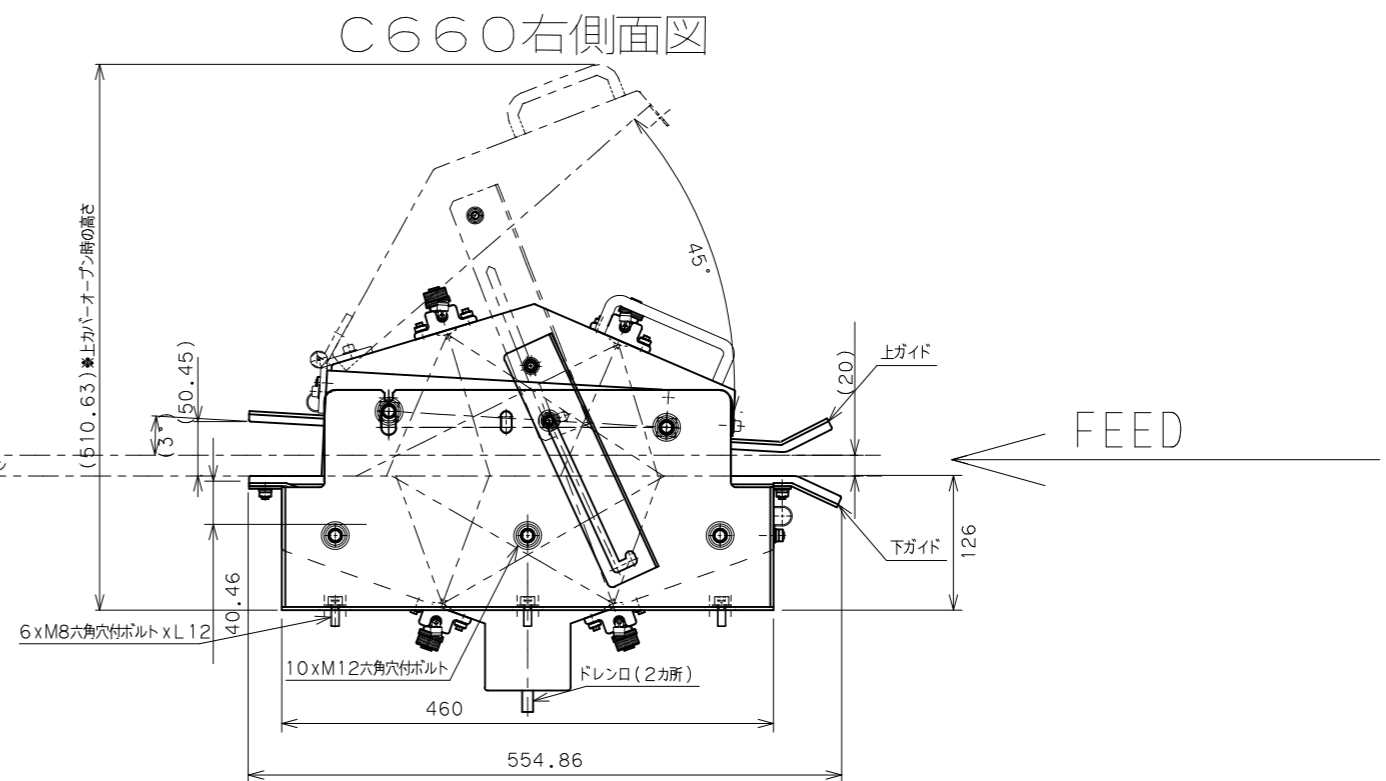
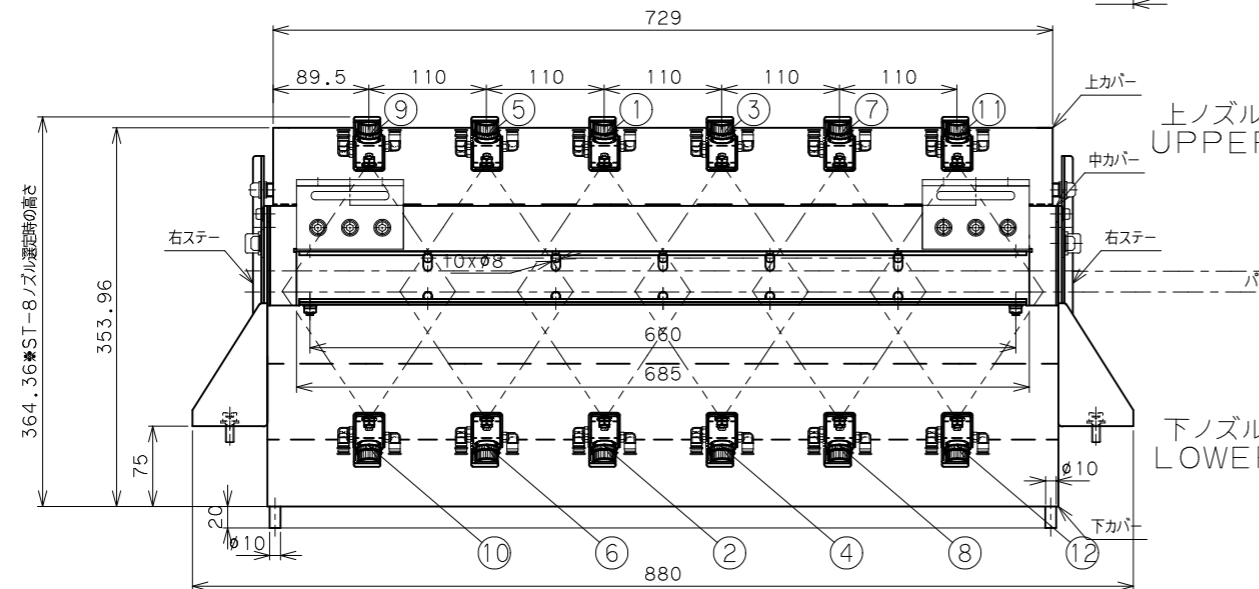
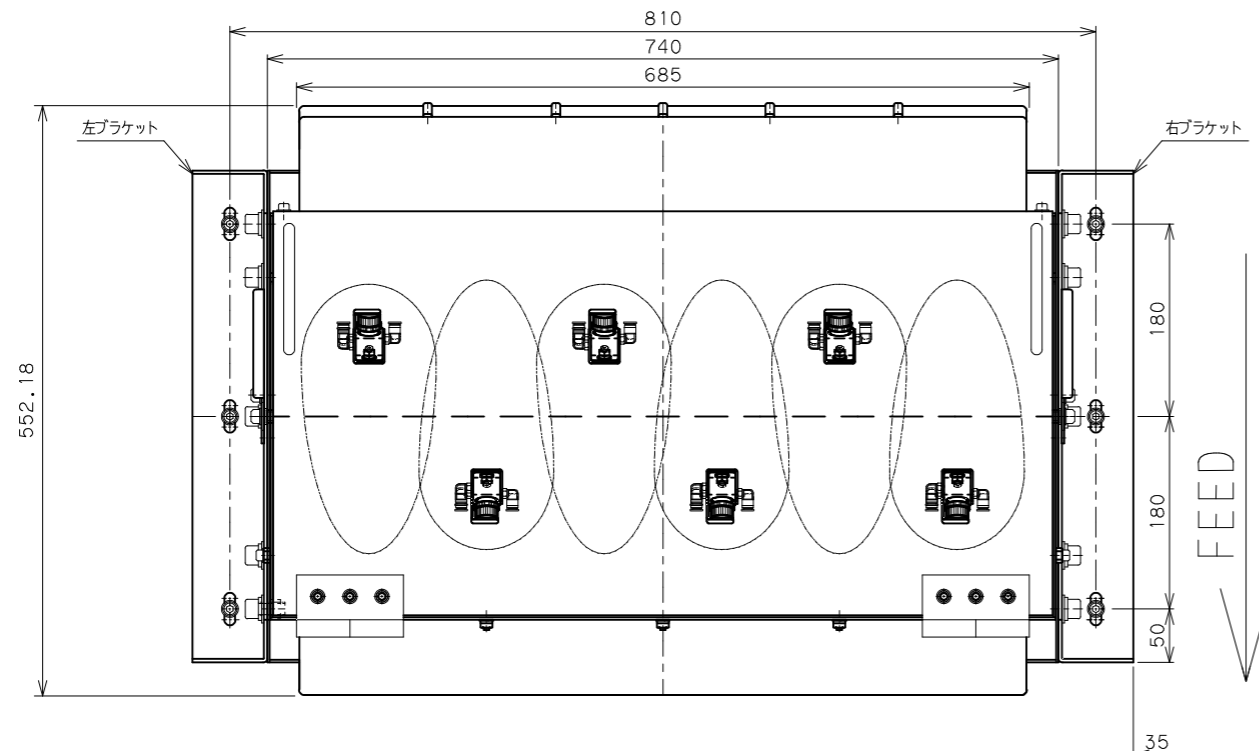


CHAMBER 660 specification
 SIZE:H354xL740xW555
 NOZZLE:12 position
 DRAIN :2 position
 GUIDE :10 position(φ8)

| ノズル名称 | 噴霧エリア A1 | | | | 噴霧エリア A2 | | | | 噴霧エリア A3 | | | |
|---------|----------|---|-----|---|----------|---|-----|---|----------|---|------|--|
| UPPER ① | CH1 | ③ | CH3 | ⑤ | CH5 | ⑦ | CH7 | ⑨ | CH9 | ⑪ | CH11 | |
| LOWER ② | CH2 | ④ | CH4 | ⑥ | CH6 | ⑧ | CH8 | ⑩ | CH10 | ⑫ | CH12 | |



- ※注意事項
- 過剰な霧化での使用は飛散する恐れがあります。
 - ST-8PLノズルにはオイルストップ機能はありません。
 - チャンバー内にゴミが溜まる場合があります。
 - メンテナンススペースを確保して下さい。
 - 貴社にて設置用のブラケットを準備してください。
 - 設置する前にパスラインと固定ボルトの位置関係を確認して下さい。
 - 本体に強い衝撃を加えないように取り扱ってください。

製品番号 S0223

| | | | |
|----------------|-----------------|-----------------|-----------------|
| | | 寸度 | t 2.3 |
| 備考 | 上カバー: S022303 | 中カバー: S022304 | 図面 チャンバー-660 |
| | 下カバー: S022305 | 左ブラケット: S022306 | |
| 図番 | 右ブラケット: S022307 | 材料ガイド上: S022308 | S022302A |
| | 材料ガイド下: S022309 | 右ステー: S015732 | |
| ※ノズル選定は別途相談のこと | | 左ステー: S015733 | |
| 尺度 | 1/5 | 杉山電機システム(株) | |