



杉山電機システム 株式会社

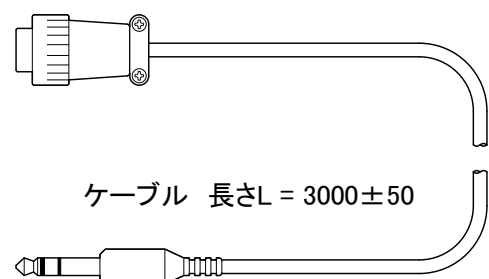
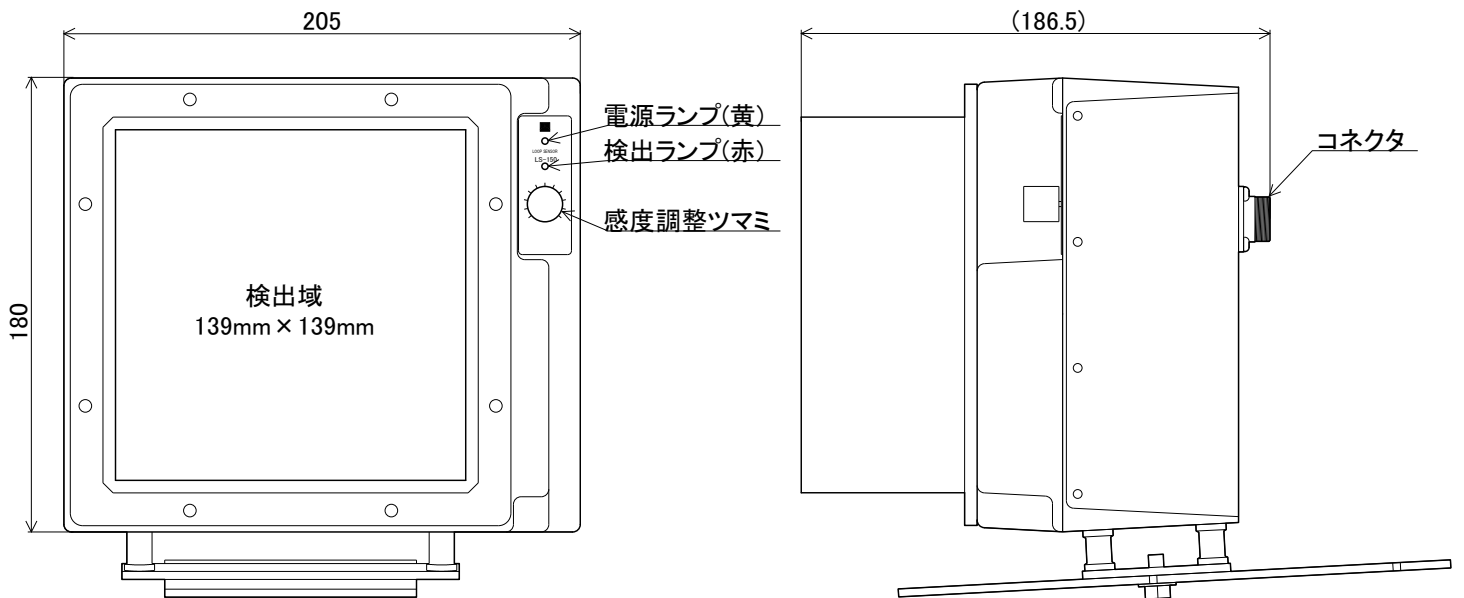
〒454-0872 愛知県名古屋市中川区万町611  
TEL <052>363-0501 FAX <052>351-7585

ループセンサー

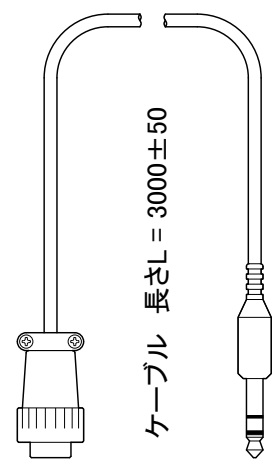
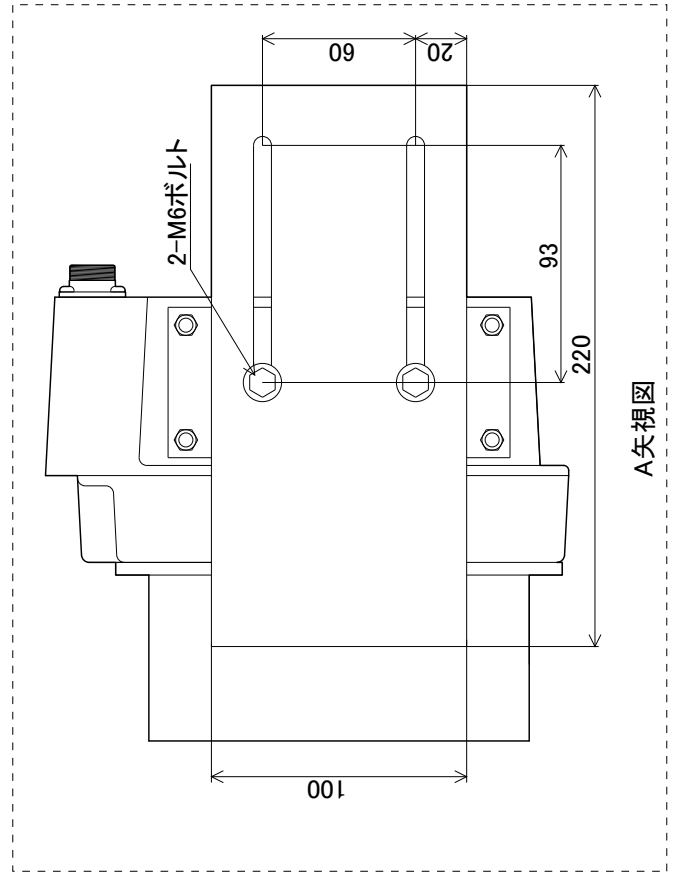
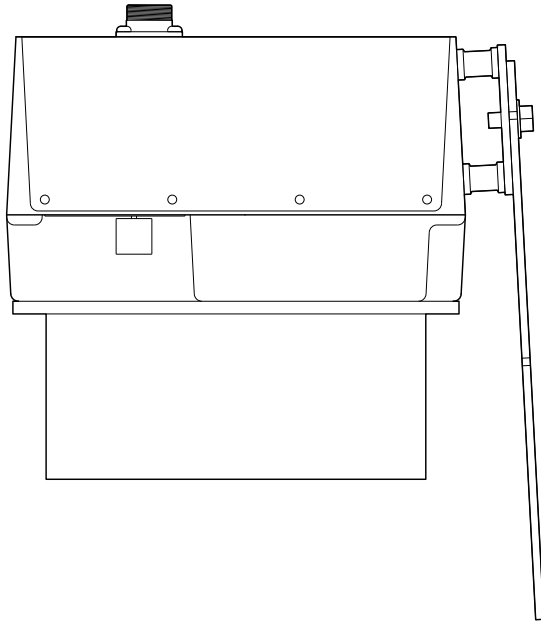
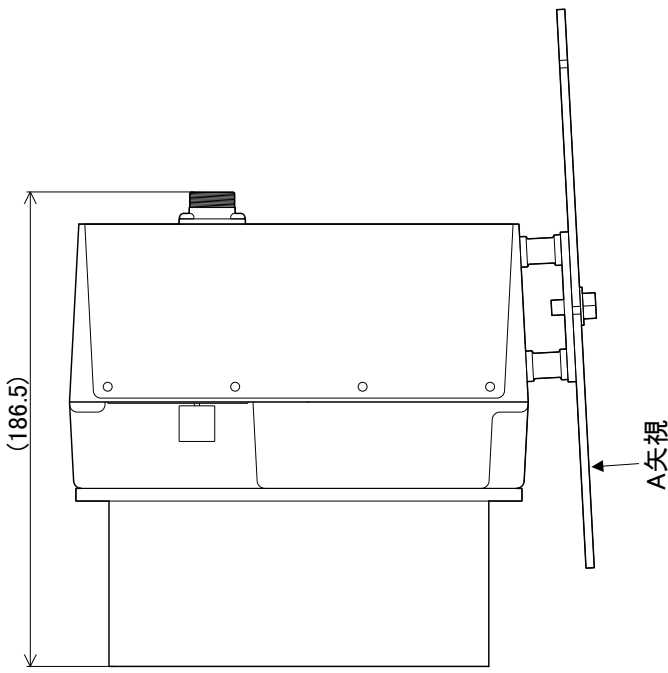
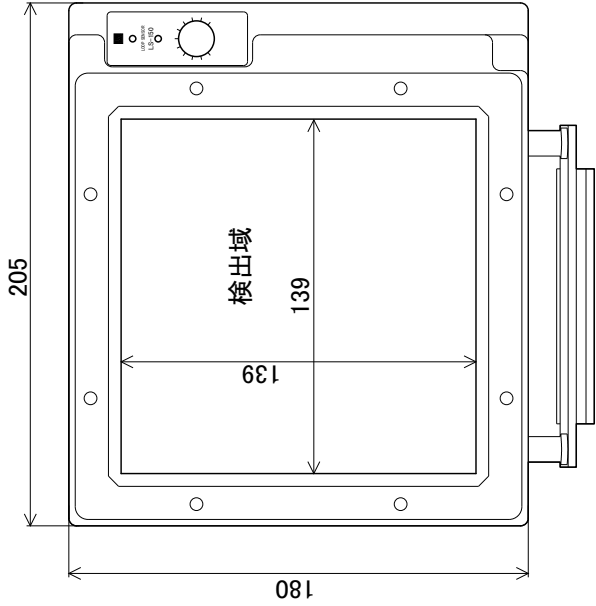
LS-150

LS-150は、139mm角の検出域を有する通過型近接センサーです。  
検出物体が検出域を通過すると出力トランジスターがOFFになり、内部プルアップ抵抗を通して電圧が出力されます。  
検出物体が検出域内に停滞すると誤動作するので注意してください。

|            |                          |
|------------|--------------------------|
| 最小検出物体寸法   | φ30×t1.0(鉄)              |
| ミス検出器の入力極性 | B動作                      |
| 電源         | DC12V±5% 50mA以下          |
| 出力         | +12V抵抗(4.7kΩ)プルアップ式NPN出力 |
| 出力電流       | 50mA(引き込み電流)最大           |
| 使用周囲温度     | 0~40°C                   |



2010年5月作成  
2017年2月改訂



ケーブル 長さL = 3000 ± 50