



杉山電機システム 株式会社

〒454-0872 愛知県名古屋市千川区万町611
TEL <052>363-0501 FAX <052>351-7585

ループセンサー

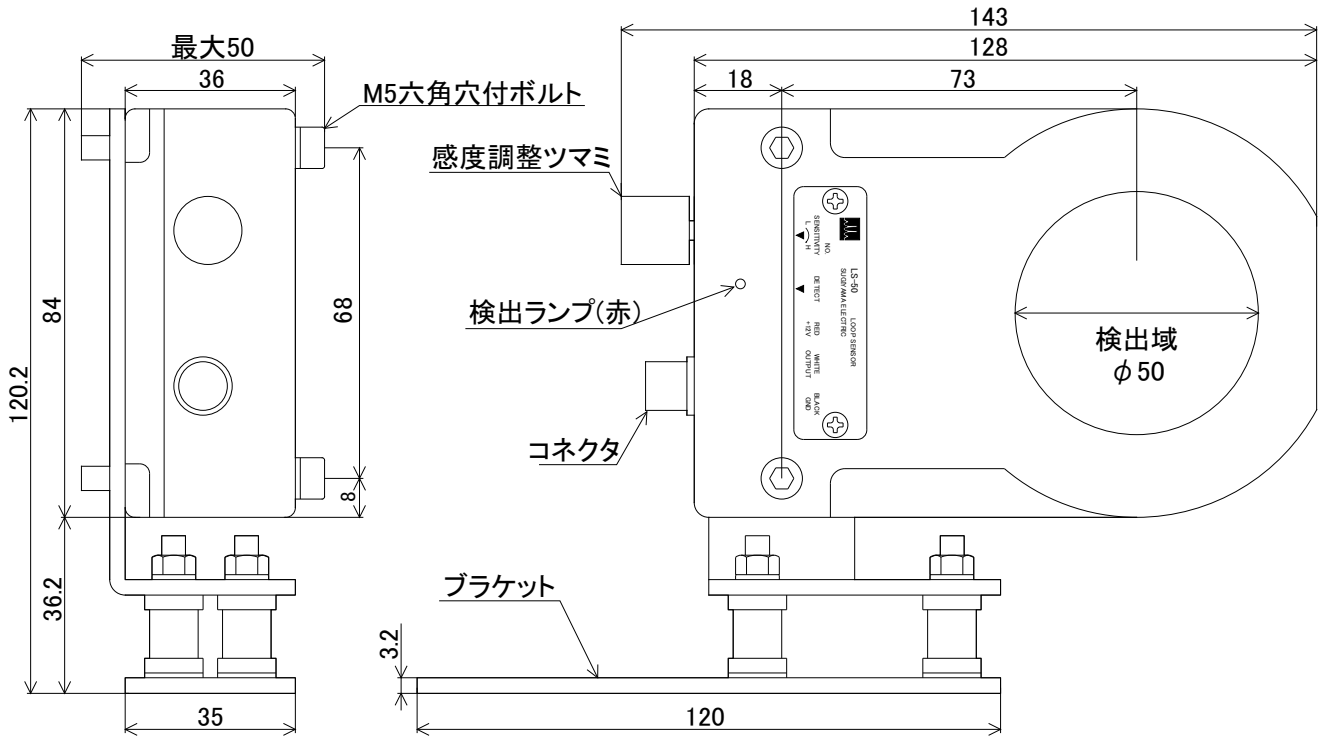
LS-50

LS-50は、φ50mmの検出域を有する通過型近接センサーです。

検出物体が検出域を通過すると出力トランジスタがOFFになり、内部プルアップ抵抗を通して電圧が出力されます。

検出物体が検出域内に停滞すると誤動作するので注意してください。

最小検出物体寸法	φ3×t0.3(鉄)
ミス検出器の入力極性	B動作
電源	DC12V±5% 40mA以下
出力	+12V抵抗(4.7kΩ)プルアップ式NPN出力
出力電流	50mA(引き込み電流)最大
使用周囲温度	0~40°C



ケーブル 長さL = 3000±50

