



杉山電機システム 株式会社

〒454-0872 愛知県名古屋市中川区万町611  
TEL <052>363-0501 FAX <052>351-7585

ライトセンサー

LS-52

LS-52は30mmの有効検出幅を持つ反射型のライトセンサーです。

検出物体が検出範囲を通過すると出力トランジスターがOFFになり、内部プルアップ抵抗を通して電圧が出力されます。感度調整は、コントロールボックスにより、リモートコントロールで行います。

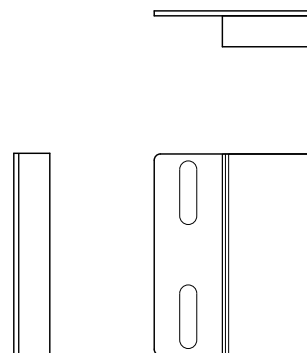
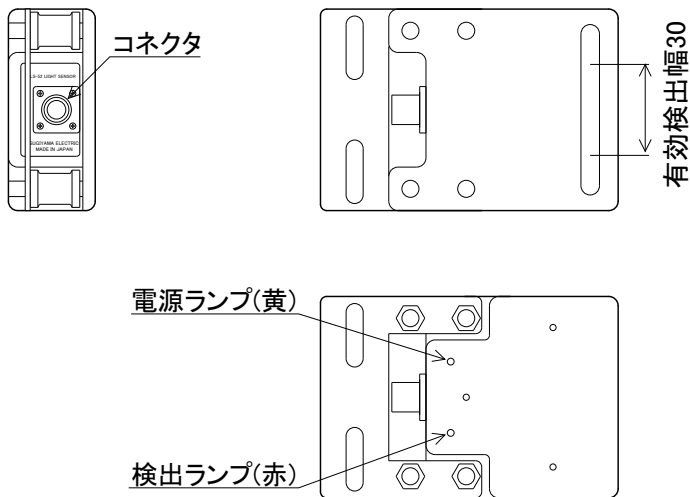
検出物体が検出範囲内に停滞すると誤作動するので注意してください。

|            |                          |
|------------|--------------------------|
| 最小検出物体寸法   | 直径3mmの球体                 |
| ミス検出器の入力極性 | B動作                      |
| 電源         | DC12V±5% 150mA以下         |
| 出力         | +12V抵抗(1.5kΩ)プルアップ式NPN出力 |
| 出力電流       | 50mA(引き込み電流)最大           |
| 使用周囲温度     | 0～40℃                    |

投受光部、反射部が油、埃等で汚れると正常に動作しません。定期的な清掃が必要です。

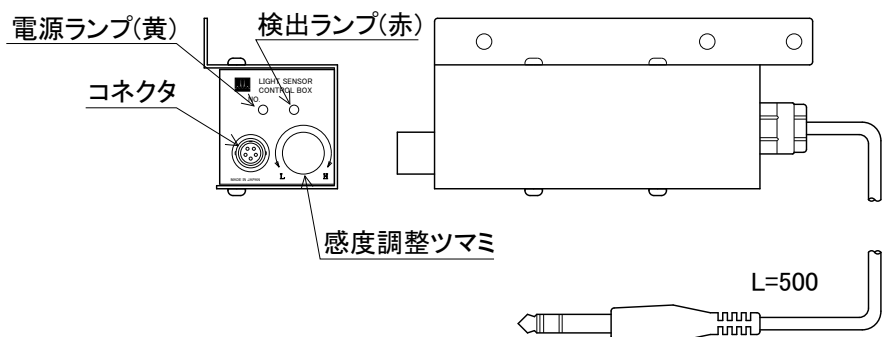
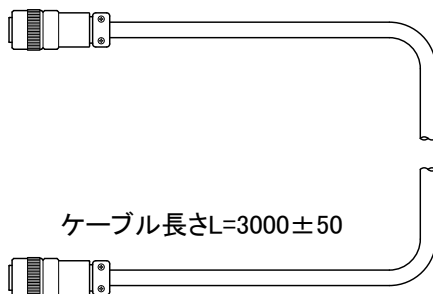
センサー本体

反射板

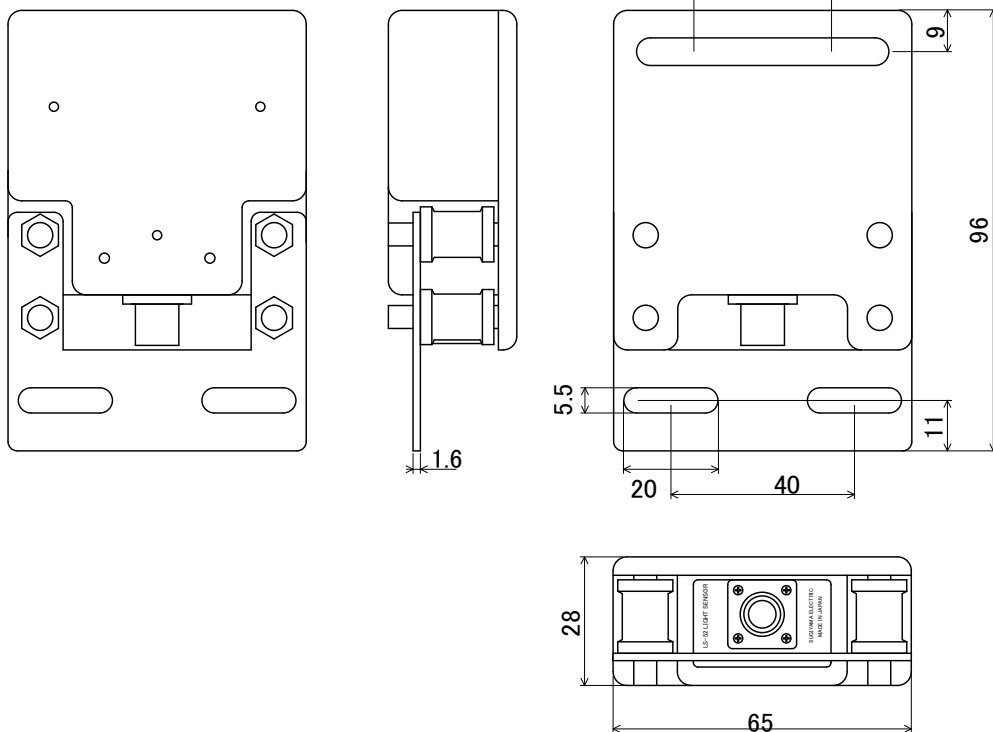


中継ケーブル

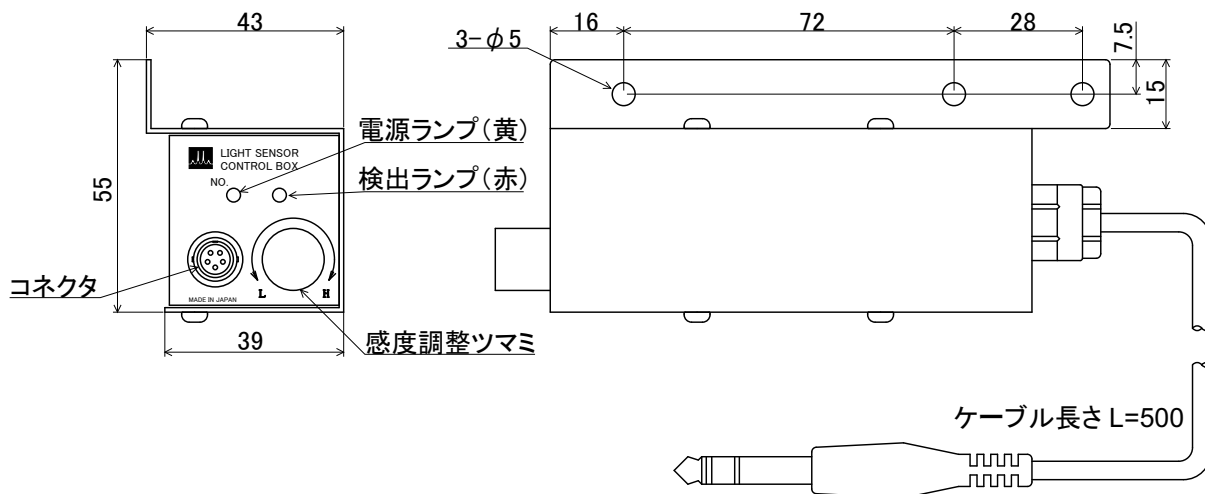
コントローラボックス



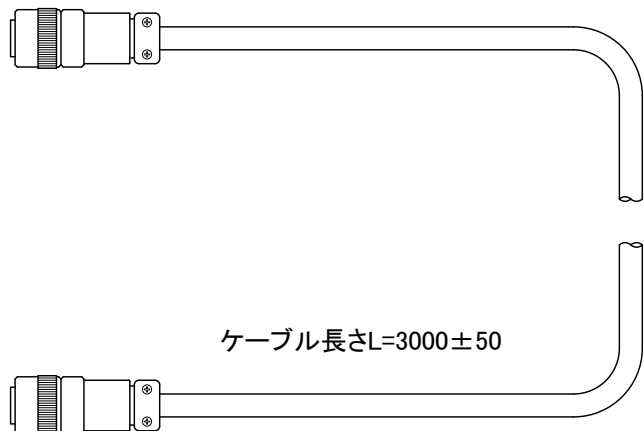
### センサー本体



### コントロールボックス



### 中継ケーブル



### 反射板

