

2016年10月28日

お客様 各位

杉山電機システム株式会社

代表取締役社長 杉山良夫

ダイハイトデテクタ PS-462/464 の配線方式の変更について

拝啓 貴社益々ご清祥のこととお喜び申し上げます。平素は格別のご高配を賜り、厚く御礼申し上げます。

さて、このたび弊社製カス上がり検出器 ダイハイトデテクタ PS-462 / PS-464 で使用している出力用コネクタの生産終了に伴い、設計変更を実施いたしますので、下記の通りご案内申し上げます。設計変更にもなうご不便など、貴社におかれましてはご迷惑をお掛けいたしますこと誠に申し訳ございませんが、何卒ご理解賜りますようよろしくお願い申し上げます。

敬具

記

1.対象製品

PS-462、PS-462E、PS-462C、PS-464、PS-464E、PS-464C

2.変更内容

- 12P出力コネクタと端子台の配線方式から端子台のみの方式へ変更します。
- 型式に「T」を追加します。
PS-462T、PS-462TE、PS-462TC、PS-464T、PS-464TE、PS-464TC
- 12Pコネクタ付電源ケーブルから12P配線ケーブルへ変更します。
- 端子台カバーが付属します。

詳細は別紙を参照してください。

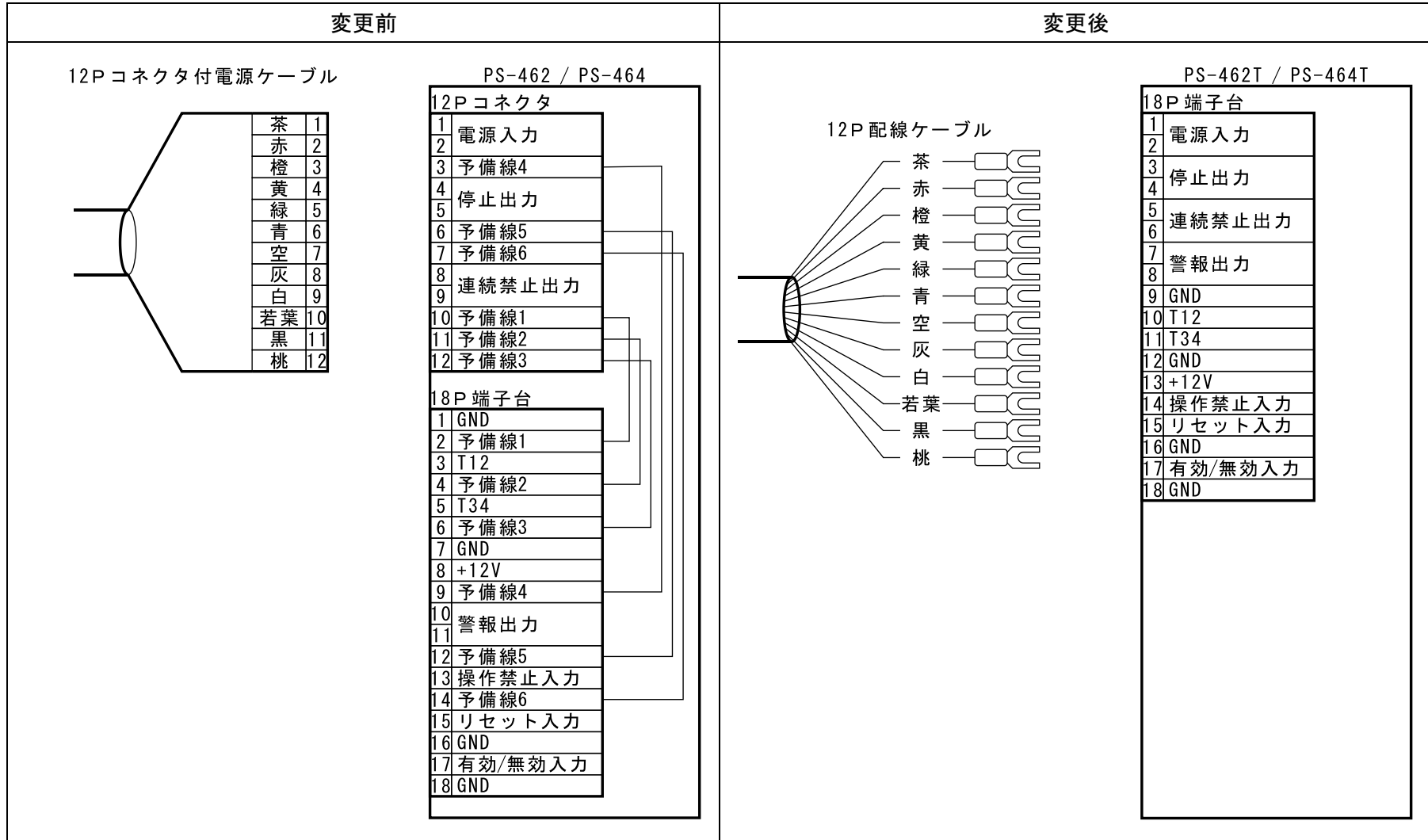
3.実施日

2017年1月出荷分より順次変更となります。

その他、ご不明な点などございましたら、弊社営業にお問い合わせ下さい。

以上

○配線方式

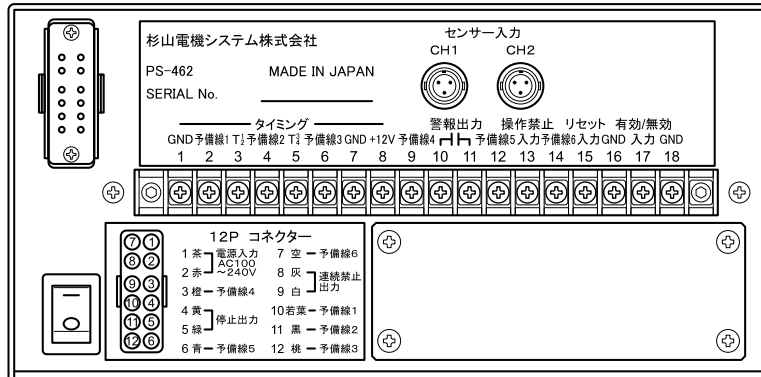


○製品背面

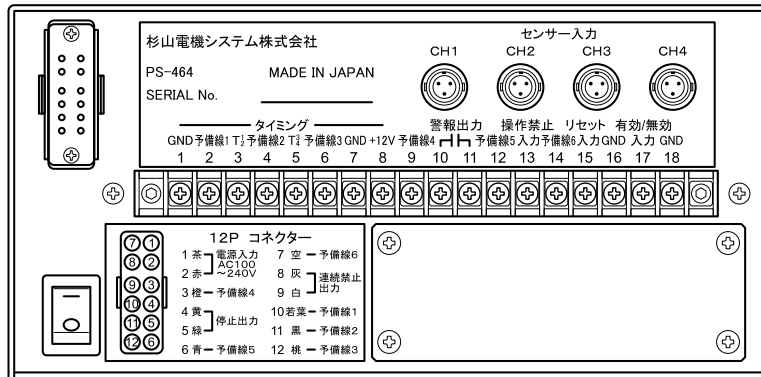
変更前

変更後

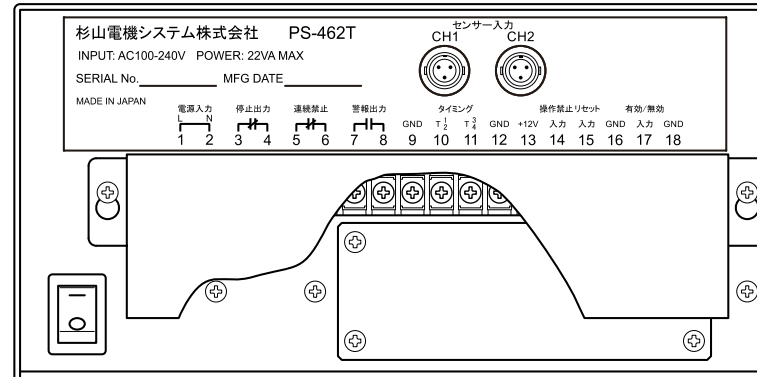
PS-462



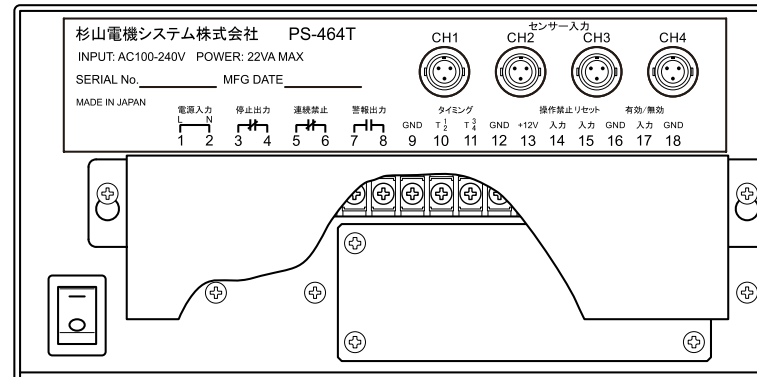
PS-464



PS-462T



PS-464T



* 端子台カバーが付きます

○製品外形

