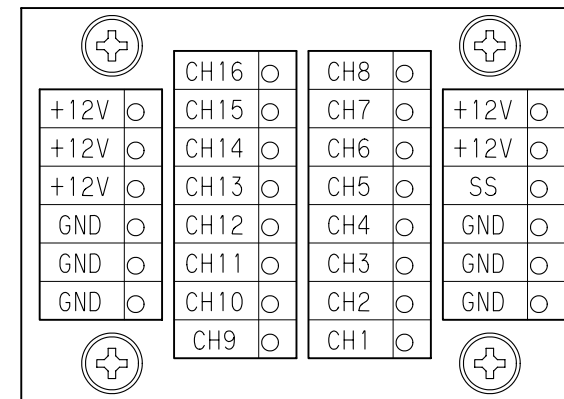


コンジットチューブを使用するときはNPS-1612をRBC-104に交換する

端子台配列



信号—電線色

信号	電線色	信号	電線色
CH1	黒	CH16	白/緑
CH2	白	CH17	—
CH3	赤	CH18	—
CH4	緑	CH19	—
CH5	黄	CH20	—
CH6	茶	CH21	—
CH7	青	CH22	—
CH8	灰	CH23	—
CH9	橙	CH24	—
CH10	空	SS	灰/橙
CH11	桃	GND	黄/黒
CH12	若葉	GND	黄/灰
CH13	紫	+12V	黄/赤
CH14	白/黒	SP1	—
CH15	白/赤	SP2	—

PS524-13はプレスのフレームに取り付け、PS524からのセンサーケーブルを端子台に接続する

品名	材質	寸度	処理・加工
備考 箱内取り付け穴を使用するとき、ブラケットは取り外す		品名 中継箱19s	
		型式 PS524-13	
尺度	1/1	設計	承認
<b>杉山電機システム(株)</b>			