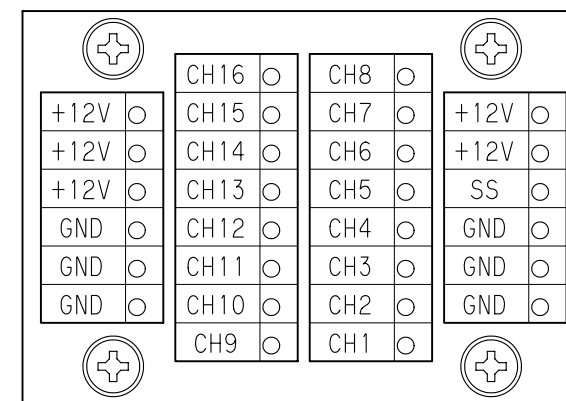


コンジットチューブを使用するときはNPS-1612をRBC-104に交換する

端子台配列



PS524-14はフィードバーに取り付け、グリップセンサを端子台に接続する

品名	材質	寸度	処理・加工
備考 箱内取り付け穴を使用するとき、ブラケットは取り外す		品名 中継箱19p	
		型式 PS524-14	
尺度	1 / 1	設計	承認
			杉山電機システム(株)