



杉山電機システム 株式会社

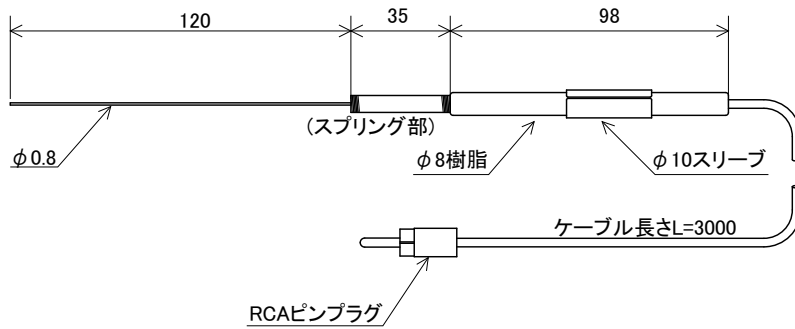
〒454-0872 愛知県名古屋市中川区万町611  
TEL <052>363-0501 FAX <052>351-7585

タッチセンサー

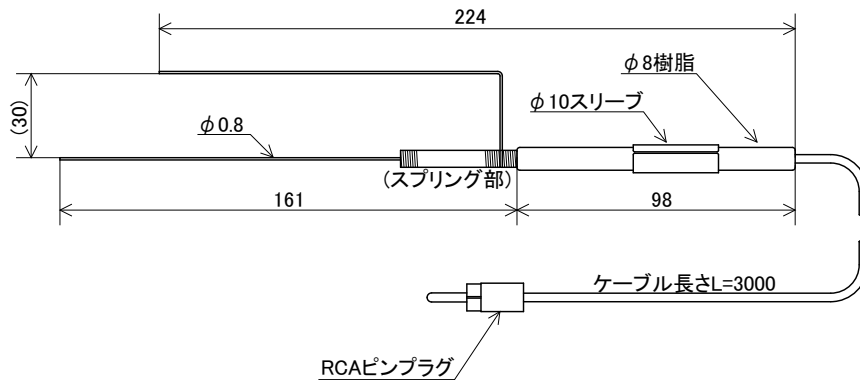
USシリーズ

USシリーズは、スプリング式およびプレート式のタッチセンサーです。US-7は、接触時にタッチランプが点灯します。

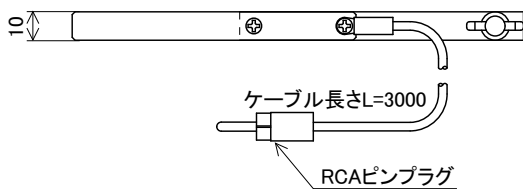
US-1



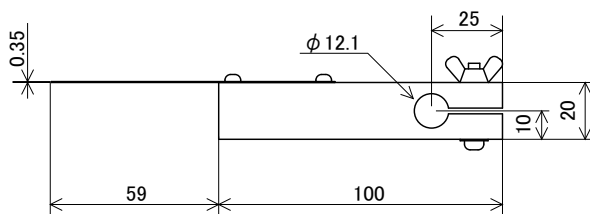
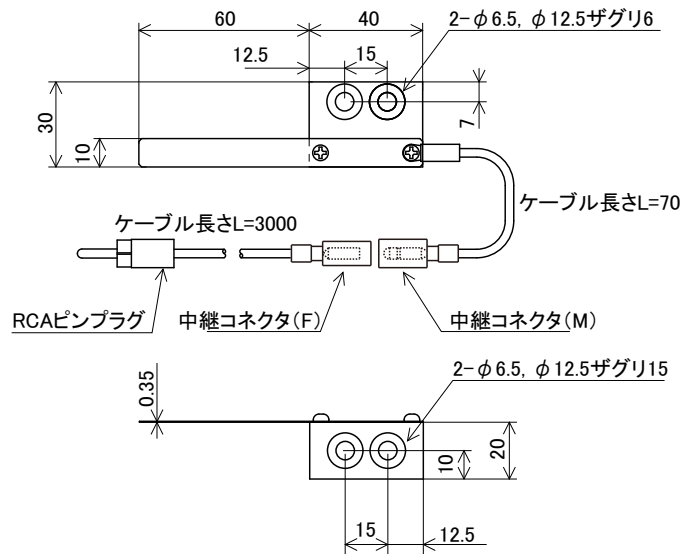
US-2



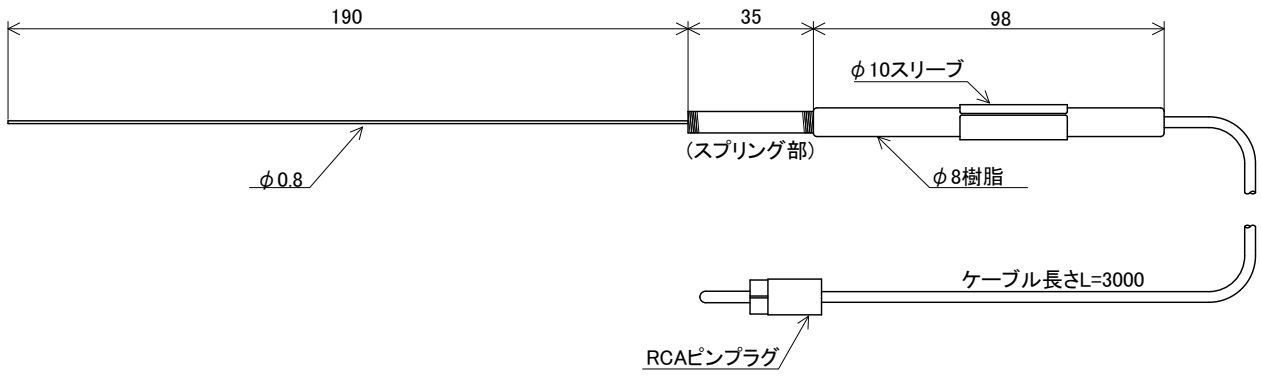
US-3



US-4



US-5



US-7S / 7L

