

新時代のライトセンサ

OS Optical Sensor series

OS-53 OS-83
OS-103 OS-123
OS-153 OS-203

OS series は、50mmから
200mmまでの検出幅に対応した
回帰反射型センサです。

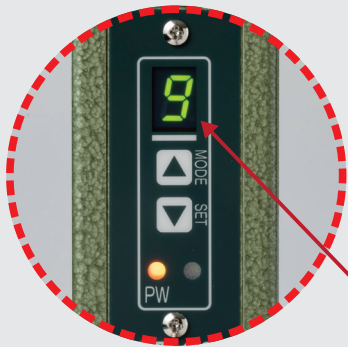
OS series is the retro-reflective photoelectric sensor
corresponding to detecting width from
50mm to 200mm.

OS系列可以对应从50mm到200mm
检测幅度的光源反射型传感器。



当社製ミス検出装置などに接続して使用します。
従来品と比較してコンパクトになり、
さらに感度および操作性が向上しました。
今まで諦めていた検出を可能にします!

Connect to our malfunction detector etc.
Compact body comparing to our conventional product and
improve sensitivity and operability.
Make detection to be considered impossible possible!



- 1 コンパクト設計**
当社従来品と比較して約50%の小型化を実現。
- 2 感度向上**
変調光方式の採用で外乱光の影響を低減。
当社従来品より投受光素子の実装密度を
約1.3倍に。
- 3 有無検出機能搭載**
- 4 デジタル感度表示**

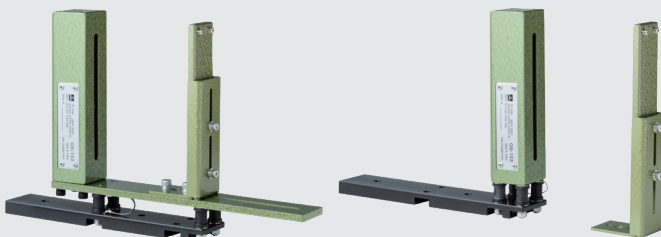
- 1 Compact design**
Downsizing maximum 50% compare to our conventional product.
- 2 Sensitivity improvement**
Decrease an influence of ambient light by employing modulated radiation
system. Package density of light emitting and receiving elements is 1.3
times as many as our conventional product.
- 3 Presence/Absence detection**
- 4 Digital display of sensitivity**
- 5 Others**
 - Power supply voltage DC12-24V
 - Remote operation
Possible to change sensitivity and operate function settings from our
malfunction detector. (Only the device compatible with remote operation)
- 2 types of installation**

5 その他

- 電源電圧はDC12~24V対応
- リモート操作可能
当社製ミス検出装置(リモート操作対応機種のみ)から感度変更や機能設定操作が
可能。
- 設置方法2タイプ対応

与弊社产品误送排出检测装置等连接使用。
比既往产品小型化, 感度和操作性能提高。
实现了至今已经放弃的检测!

- 1 小型化设计**
传感器主机实现了比既往产品约50%的小型化。
- 2 传感度提高**
採用应变调节光方式减低了外部乱光的影响。比既往产品的发接光点密度达到1.3倍。
- 3 搭载有无检测功能**
- 4 数码感度显示**
- 5 其他**
 - 适用电源电压DC12~24V
 - 可以远程操作
可以通过弊社产品误送排出检测装置(仅限远程操作对应機種),
远程操作感度变更或功能设定。
 - 2种安装方法



信頼のテクノロジー
杉山電機システム株式会社
SUGIYAMA ELECTRIC SYSTEM INC.

仕様 Specifications 規格

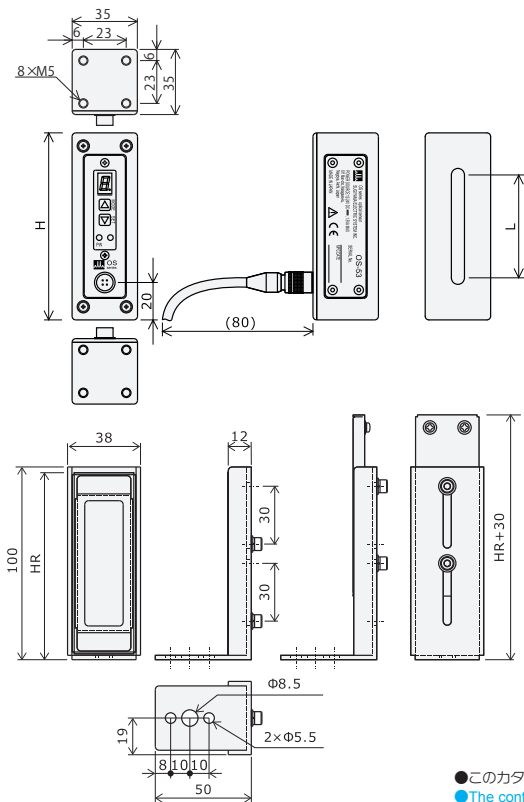
型式 Model code 型号	OS-53	OS-83	OS-103	OS-123	OS-153	OS-203
検出距離	100mm~1000mm					
有効検出幅	約50mm	約80mm	約100mm	約120mm	約150mm	約200mm
最小検出物寸法(*1)	通過検出:直径1mmの球体(不透明体) 有無検出:直径1mmの棒体(不透明体)					
応答時間	100μs					
光源	赤外(850nm)					
信号出力	NPN、最大100mA					
電源電圧	DC12~24V ±5%					
消費電力	MAX1.5VA			MAX2.0VA		MAX2.5VA
使用環境	0~55°C, 35~85%RH					
質量、ケーブル含む(*2)	1.6kg		1.7kg		1.8kg	1.9kg
Detecting distance	100mm~1000mm					
Effective detecting width	Approx.50mm	Approx.80mm	Approx.100mm	Approx.120mm	Approx.150mm	Approx.200mm
Minimum size of object to detect(*1)	Passage detection : sphere of 1mm in diameter(Opaque) Presence/Absence detection : rod of 1mm in diameter (Opaque)					
Response time	100μs					
Light source	Infrared LED(850nm)					
Signal output	NPN, MAX 100mA					
Power supply voltage	DC12-24V ±5%					
Power consumption	MAX1.5VA			MAX2.0VA		MAX2.5VA
Environment	0-55°C, 35-85%RH					
Weight including cable(*2)	1.6kg		1.7kg		1.8kg	1.9kg
検出距離	100mm~1000mm					
有効検出幅	約50mm	約80mm	約100mm	約120mm	約150mm	約200mm
最小検出尺寸(*1)	通過検出:直径1mmの球体(不透明物体) 有無検出:直径1mmの柱体(不透明物体)					
反応時間	100μs					
光源	红外线(850nm)					
信号輸出	NPN、最大100mA					
電源電圧	DC12~24V ±5%					
耗電量	MAX1.5VA			MAX2.0VA		MAX2.5VA
使用環境	0~55°C, 35~85%RH					
重量、包含接続線(*2)	1.6kg		1.7kg		1.8kg	1.9kg

(*1) 検出距離100mm・最高感度の場合 (*2) 一体型仕様全体 (*1) In case of detecting distance 100mm and MAX sensitivity (*2) total of All-in-one-type (*1) 検出距離100mm 最大感度時 (*2) 一套机型規格全体

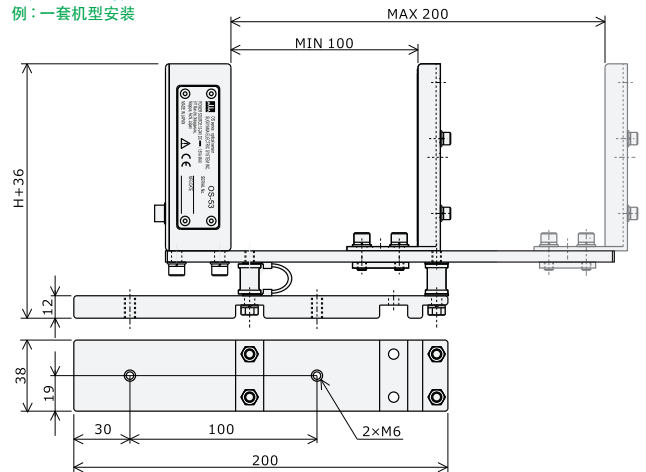
外形図
Dimensions
外形图

センサ本体
Sensor unit
传感器主机

リフレクタ
Reflector
反射板



例: 一体型設置
Ex) All-in-one-type
例: 一套机型安装



型式 Model code 型号	H	L	HR
OS-53	100	55	97
OS-83	130	85	127
OS-103	150	105	147
OS-123	170	125	167
OS-153	200	155	197
OS-203	250	205	247

●このカタログの内容は改良の為、予告なしに変更することがあります。

●The contents in this catalogue may be changed for improvement without prior notice. ●若此画册的内容更新, 不予先告知。



信頼のテクノロジー

杉山電機システム株式会社

<https://sugiden.com>



本社 〒454-0872 愛知県名古屋市中川区万町611番地 Tel.052-363-0501(代) Fax.052-351-7585
 関東営業所 〒363-0012 埼玉県桶川市末広1-1-33 ウエルズ桶川12号 Tel. 048-771-9591
 関西営業所 〒567-0851 大阪府茨木市真砂2-15-8 Tel. 072-637-0506

Reliable Technology

SUGIYAMA ELECTRIC SYSTEM INC.

Head Office : 611Man-cho Nakagawa-ku Nagoya Aichi 454-0872 Japan Tel.81-52-363-0501 Fax.81-52-351-7585