

高精度プレス加工のために・・・

PS-21Xシリーズ ミスト・スプレー塗油装置

Sugiyama Mist Spray System PS-215/216/217/218



高精度プレス加工のために…

PS-21Xシリーズ ミスト・スプレー塗油装置

Sugiyama Mist Spray System PS-215/216/217/218

PS21Xシリーズ ミスト・スプレーは、主に高速精密プレス加工に適した塗油装置として開発されたもので、加工油を細かい霧雨状にして限られた範囲で噴霧し、均一に極めて薄くも、あるいは大量にも塗油でき、低圧力で噴霧するため加工材料だけに集中塗布が可能で、周囲環境を汚すことが少なくなります。

特にPS218は、弊社独自の高速デジタル塗油制御方式により、非常に優れた油量調整能力を持ち、広範囲の加工油粘度に対応できます。

PS-21X series Mist Spray System is a lubrication device that was designed for high speed precision metal stamping, which sprays the stamping materials with micro mist oil to make the oil film thin or thick extremely, the low pressure mist with concentrated coating to material delivers clean and fog-free environment. Especially, PS-218 has an excellent ability of the oil flow adjustment by our original high-speed digital pulse flow control method, which corresponds to wide-range viscosity of the stamping oil.

■効果 EFFECT

カス上がり、カス詰まりの減少
Reduce slug pulling, slug clog

コイニング厚および曲げ精度向上
Better coining and bending stability

絞り加工の安定化
Better drawing ability

金型寿命の向上
Get long die life

加工油使用量の減少
Reduce Oil consumption

クリーンな加工環境
Cleaner, fog-free environment

塗油条件の再現性向上
Better reappearance for lubrication setting

PS-218



高速デジタル塗油制御方式により広範囲の油粘度に対応可能(とくに高粘度オイルにも)、油量調整範囲が広くプレスの回転数にも自動追従します。外部リモートコントロールなど各種機能も豊富なPS21Xシリーズの最上位機種です。

PS218 corresponds to the wide-range oil viscosity and the oil flow adjustment by the high-speed digital flow control method (Especially, to the high viscosity oil), also follows to the press SPM automatically.

PS218 is the top-end model of the PS21X series with abundant various functions of an external remote control etc.

PS-216/7



絞弁を使用した普及機種で低粘度のオイル適合しており、便利なカウンターダイヤルにより油量調整が簡単に行えます。テストボタンなど使いやすい機能が調整に役立ちます。

PS216/7 suits the low viscosity oil by the spread model that uses throttle and the oil flow can be adjusted easily with a convenient counting dial. An easy-to-use function such as the test buttons is useful for the adjustment.

PS-215



デジタル塗油制御方式と固定幅噴霧の簡易型機種です。噴霧機構一体化設計により噴霧油の外部漏洩を少なくしています。フィードピッチが30mm以下の場合に適合します。

PS215 is an economic model that suits the feed length up to 30mm with the digital flow control method and the fixed spray width. The external atomization leakage oil is reduced by the spray mechanism integration design.

PS-218

- 20 コントロールエア Control air
- 21 ノズルエア Nozzle air
- 22 加工油 Stamping oil
- 23 電源ケーブル Electric cable



PS-216/217

- 20 コントロールエア Control air
- 21 ノズルエア Nozzle air
- 22 加工油 Stamping oil
- 23 タンクエア Tank air



PS-215

15 電気ケーブル
Electric cable

16 ノズルエア
Nozzle air

17 加工油
Stamping oil



1 一体化噴霧機構
One piece spray unit

10 ノズル空圧調整
Nozzle perssure control

11 ノズル圧力計
Nozzle pressure gauge

2 メモリーボタン
Memory button

3 上部噴霧 ON/OFF
Upper spray ON/OFF

4 上部噴霧油量調整
Spray oil flow adjust

12 給油口
Oil cap

5 下部噴霧量調整
Spray oil flow adjust

6 下部噴霧 ON/OFF
Lower spray ON/OFF

7 サクションボタン
Suction button

13 オイルタンク
Oil tank

14 油量計
Oil gauge

8 全体噴霧 ON/OFF
Spray ON/OFF control

9 テスト噴霧ボタン
Test spray button

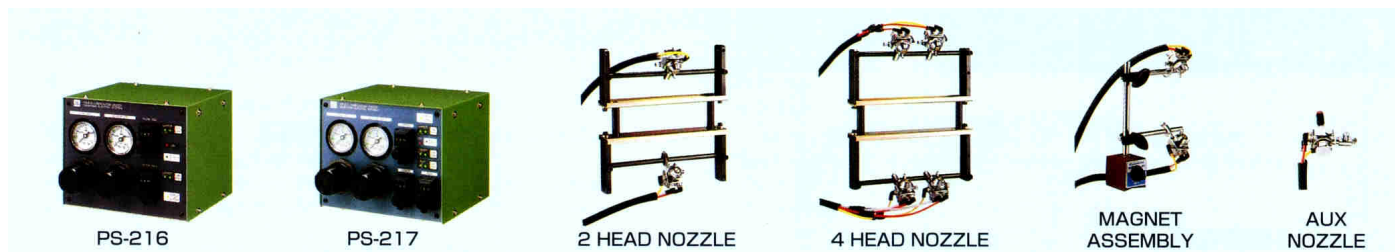
■PS-21X 標準/オプション装備

	PS218	PS217	PS216	PS215
高速デジタル塗油制御	◎			
回転数比例自動塗油制御	◎			
広範囲加工油粘度対応	◎			◎
極少加工油塗布	◎			
外部リモート制御	○			
加圧タンク	◎	◎	◎	
オイルフィルター	◎	◎	◎	
ガラスタンク対応	○	○	○	
金型後部ノズル	○	○		
ヘッドバルブ対応	○	○	○	
A / B タイプ	○		○	
噴霧幅ワンタッチ可変	○	○	○	
サクションボタン	◎			◎
カウンターダイヤル		◎	◎	
噴霧機構一体化設計				◎
固定幅噴霧				◎
低圧噴霧	◎	◎	◎	◎
クラッチ連動	◎	◎	◎	
ロータリーカム連動	◎	◎	◎	◎
テスト噴霧	◎	◎	◎	◎

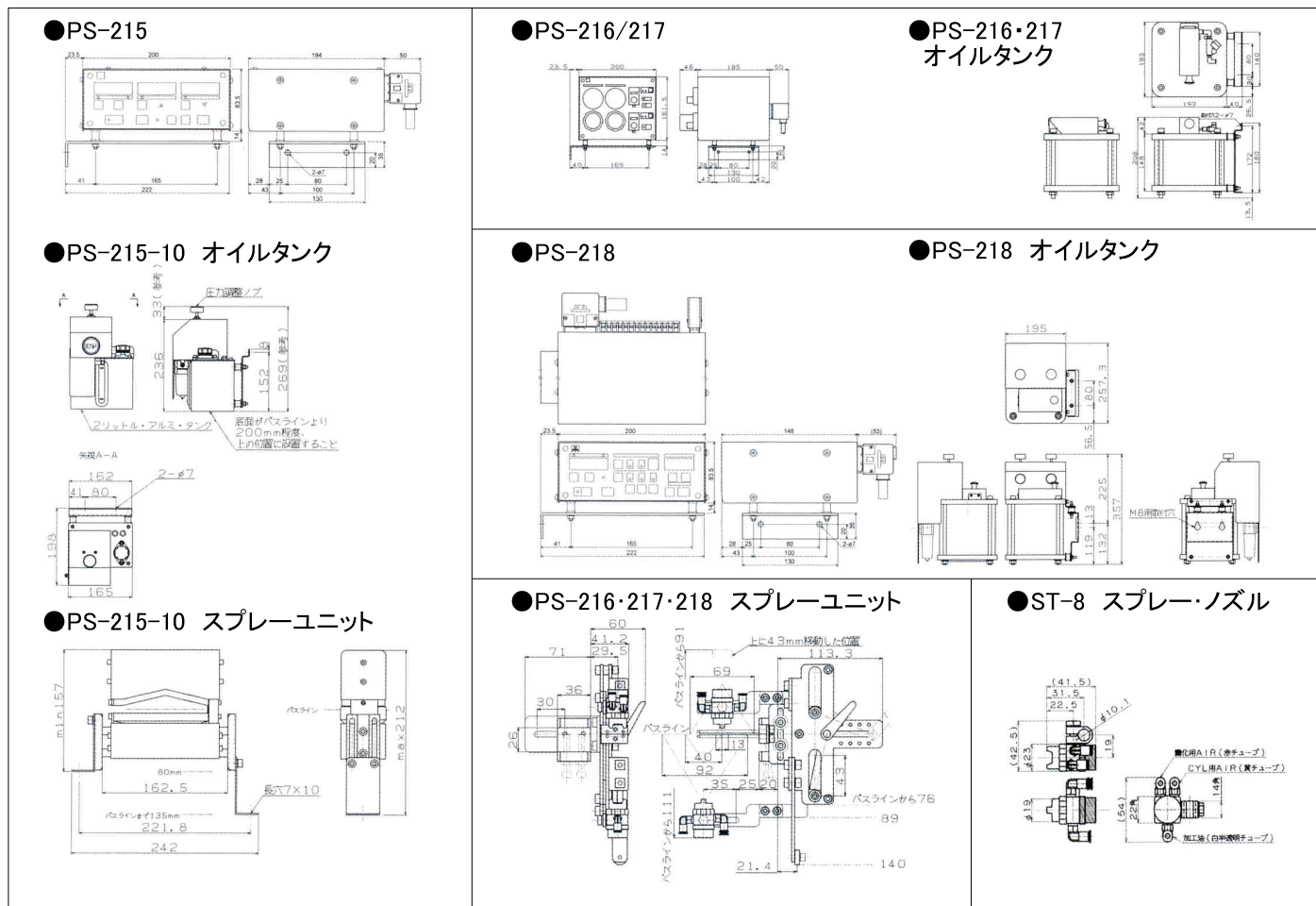
◎ は標準装備、○ はオプションまたは形式により変化します。
Standard Optional

■PS-21X 標準/オプション装備

<p>1 高速デジタル塗油制御 High speed digital flow control</p> <p>マイクロCPUを使用した高速デジタルパルス塗油制御(最高4,000 PPM)により、極めて優れた塗布量の調整が可能です。 An extremely excellent oil flow level can be adjusted by the high-speed digital pulse flow control (4,000 PPM MAX) that uses micro CPU.</p>	<p>11 A / B タイプ A/B oil selective</p> <p>A/Bオイルを瞬時に切替え可能なA/Bタイプを用意できます。 The A/B type that can instantaneously switch A to B oil is prepared.</p>
<p>2 回転数比例自動塗油量制御 SPM proportional flow control</p> <p>プレスの運転回転数が2倍になると塗油量も自動的に2倍になって、材料に塗布される油量を一定に保ちます。 The oil flow level doubles automatically, too, when the press SPM doubles and the amount of oil spray on the material is kept constant.</p>	<p>12 噴霧幅ワンタッチ可変 One touch setting of spray width</p> <p>噴霧幅をワンタッチで調整できる噴霧ヘッド用のブラケットを用意しました。 The width of spray head jig can be adjusted one-touch.</p>
<p>3 広範囲加工油粘度対応 Wide range of oil viscosity</p> <p>PS218は絞り弁を使用しない高速デジタル塗油制御方式のため、広範囲の粘度に対応できます。 It corresponds to a wide-ranging viscosity because the throttle is not used.</p>	<p>13 サクションボタン Suction button</p> <p>給油後のオイルの吸上げを短時間に行うことができます。 The oil is able to quick suction by suction button after refueled.</p>
<p>4 極少加工油塗布 Micro fine flow control</p> <p>PS218は加工油の高速デジタルパルス制御により、塗布量の制御範囲がさらに広くなりました。 The coverage of the oil flow has been expands by the high-speed digital pulse control method.</p>	<p>14 カウンターダイヤル Counter dial</p> <p>給油量の調整値を簡単に再現できます。 The adjustment value of the oil flow can be easily reproduced.</p>
<p>5 外部リモート制御 External remote control</p> <p>PS218は塗布量を含むすべての調整を、プレスの制御装置など外部からの信号で設定できます。 All the adjustments including the oil flow can be set by the control signal from the external equipments such as the press controllers.</p>	<p>15 噴霧機構一体化設計 One piece spray unit</p> <p>ノズルおよび油受けが一体化になった調整不要の構造。 The nozzle and spray cover has been combined to unnecessary structure of adjustment.</p>
<p>6 加圧タンク Pressure oil tank</p> <p>タンクの設置場所が自由になります。 The tank can be installing on free position.</p>	<p>16 固定幅噴霧 Fixed spray width</p> <p>噴霧幅は100mm固定ですが、噴霧機構のカバー内にあるため材料から外れたオイルはドレンとして下側に出ます。 The surplus atomization oil to the material flows as drain in the cover of the spray mechanism though the spray width 100mm fixed.</p>
<p>7 オイルフィルター Oil filter</p> <p>主要構造の目詰りを防止するオイルフィルターを設置しています。 The oil filter has been prepared to prevent for blocking of the oil flow.</p>	<p>17 低圧噴霧 Low pressure spray</p> <p>加工油の噴霧を低圧力(0.03MPa)で行うため周囲環境を汚すことが少なくなります。 The low pressure oil spray (0.03MPa) delivers clean and fog-free environment.</p>
<p>8 ガラスタンク対応 Glass tank</p> <p>塩素系または溶剤系オイルの場合は、タンクをガラス製に変更する必要があります。 The tank is changed to glass in case of the chlorine type or solvent oil.</p>	<p>18 クラッチ連動 Clutch synchronous</p> <p>プレスのクラッチと連動して噴霧できます。 The spray synchronizes with the clutch of the press machine.</p>
<p>9 金型後部ノズル AUX nozzle</p> <p>金型後部の油切れを防ぐために、金型後部専用のノズルを設置できます。 The special nozzle for the half end of the die installs to prevent the oil reducing.</p>	<p>19 ロータリーカム連動 Rotary cam synchronous</p> <p>プレスのロータリーカムと同期して噴霧できます。 The spray synchronizes with the rotary cam of the press machine.</p>
<p>10 ヘッドバルブ対応 Head valve</p> <p>間欠噴霧にはスプレーヘッドの近くにオイル専用バルブを設置します。 In intermittent atomization, the valve only for oil is set up near the spray head.</p>	<p>20 テスト噴霧 Test spray</p> <p>プレスを運転しなくても単独で噴霧テストができます。 The spray is able to test atomization independently without running the press machine.</p>



形式 Model	塗布幅(mm) Spray width	ヘッド数 Head	コントローラーCH数 Flow control CH	型後部噴霧 AUX spray	タンク(リットル) Tank	電源 Power source	空圧源 Air source
PS 215-10	100		2		2	AC100V~240V 0.7A	0.5MPa~0.7MPa
PS 216-12	100	2	2		2(4,6)	AC100V~240V 0.25A	
-24	200	4	2		〃	〃	
-AB/2T	100	4	2		〃	〃	
PS 217-12	100	2	3		〃	〃	
-13	100	3	3	有り OK	〃	〃	
-24	200	4	3		〃	〃	
-25	200	5	3	有り OK	〃	〃	
PS 218-12	100	2	5		3(6,10)	AC100V~240V 0.8A	
-13	100	3	5	有り OK	〃	〃	
-24	200	4	5		〃	〃	
-25	200	5	5	有り OK	〃	〃	
-AB/2T	100	4	5		〃	〃	



●このカタログの内容は改良の為、予告なしに変更することがあります。



信頼のテクノロジー
杉山電機システム株式会社

本社：〒454-0872 名古屋市中川区万町611
TEL.052-363-0501(代) FAX.052-351-7585
関東営業所：〒336-0025 埼玉県さいたま市南区文蔵2-29-25
TEL.048-866-5010 FAX.052-351-7585
関西営業所：〒543-0011 大阪府天王寺区清水谷町3-19第3林ビル1号館303号
TEL.06-6765-0807 FAX.052-351-7585

Reliable Technology
SUGIYAMA ELECTRIC SYSTEM INC.
611 Man-cho Nakagawa-ku Nagoya 454-0872 JAPAN
TEL.81-52-363-0501 FAX.81-52-351-7585

2006.09.S2
2012.02.L1