



杉山电机系统有限公司

〒454-0872 愛知県名古屋市中川区万町611  
TEL 81-52-363-0501 FAX 81-52-351-7585

光线感应器

LS-102/102M

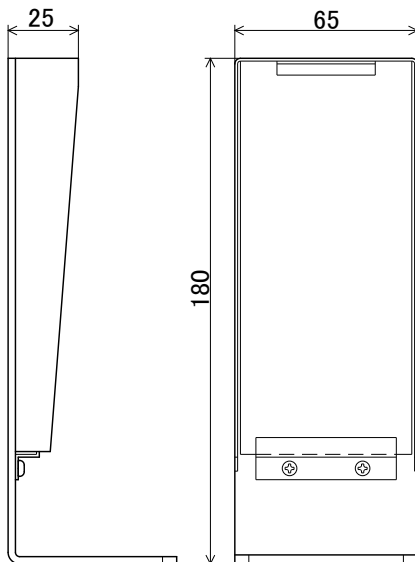
LS-102是有效检测范围为100mm的反射型光线传感器。  
当检测物体通过检测区域时，晶体管发出的输出信号被中断，通过内部上拉式电阻输出电压。  
LS-102是托架固定机型，LS-102M是磁铁吸座固定机型。  
请您注意，如果检测物体停滞在检测范围之内的话，会造成检测失误。

可检测物体最小尺寸  
失误检测仪的输入极性  
电源  
输出  
输出电流  
使用环境温度

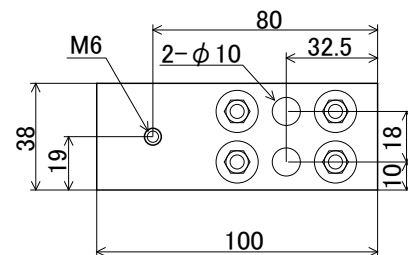
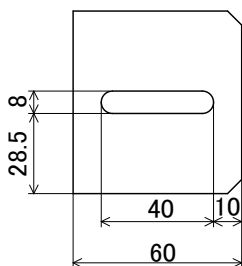
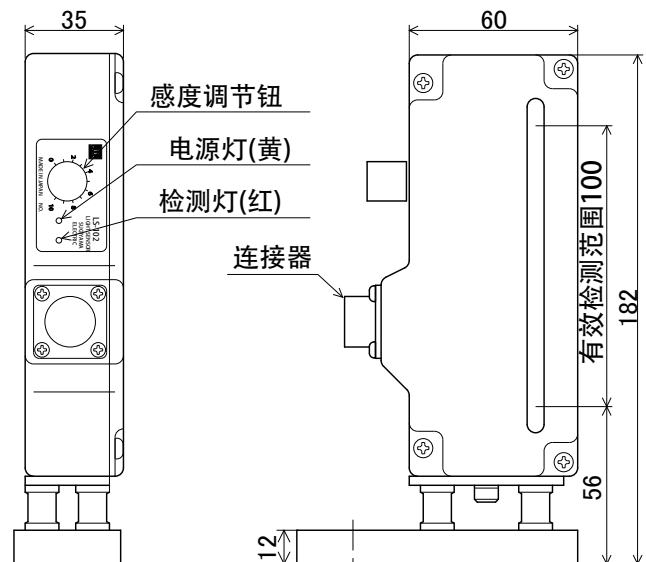
直径3mm的球体  
B方式  
DC12V±5% 150mA以下  
+12V电阻（约2.2 kΩ）上拉式NPN输出  
最大50mA  
0至40°C

投光和受光部件如果受到油、灰尘等污染后不能正常运作。请定期清洁。

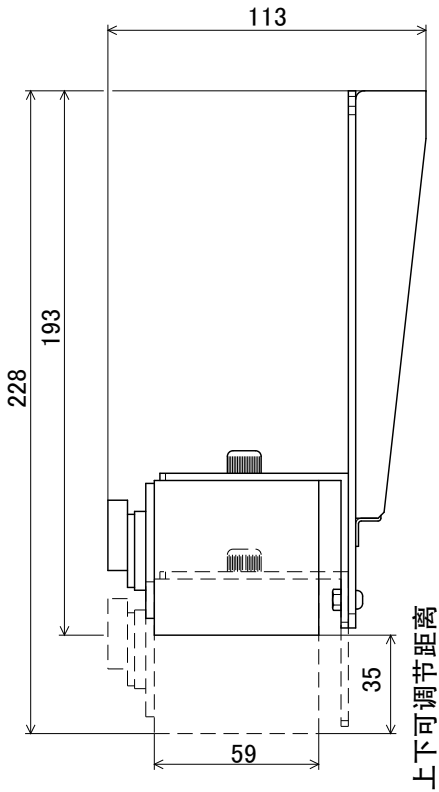
反射板



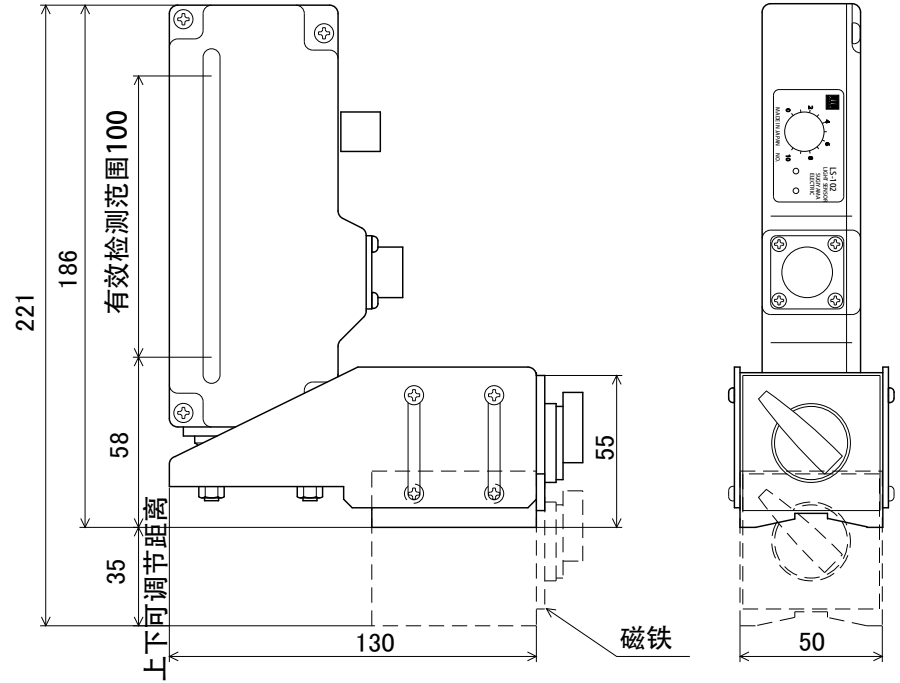
LS-102



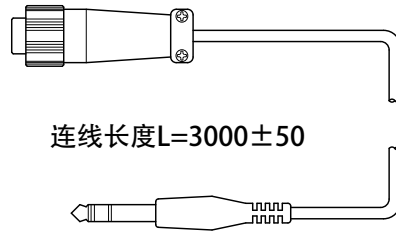
# LS-102M反射板



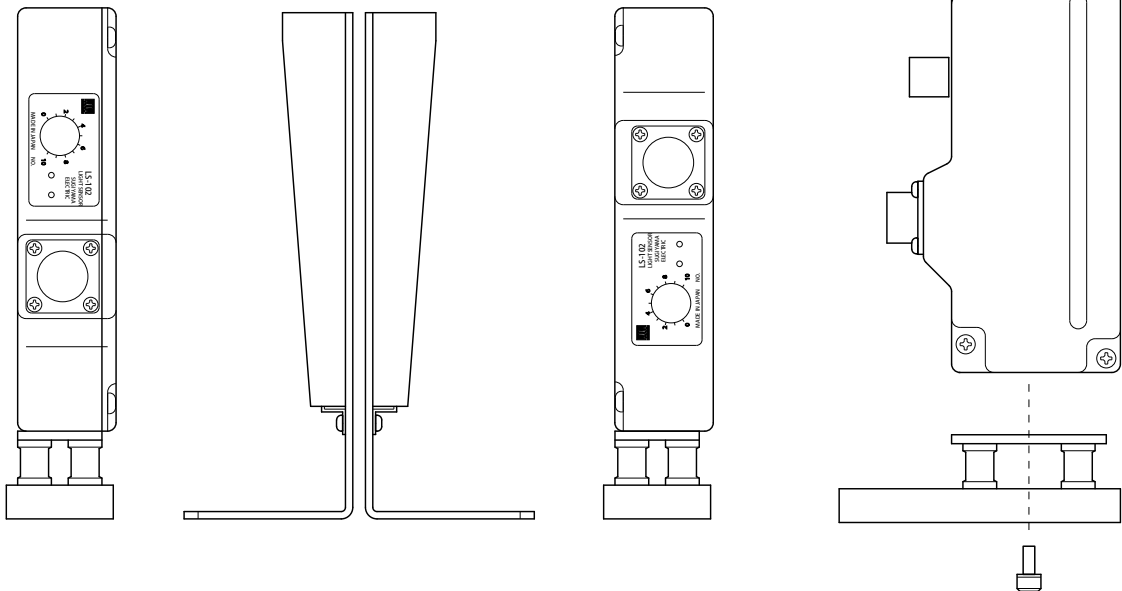
# LS-102M



## 传感器连线



## LS-102 两工件同时检测用使用例



将M5-10螺帽拧下，取下传感器机体，上下颠倒固定。