



杉山电机系统有限公司

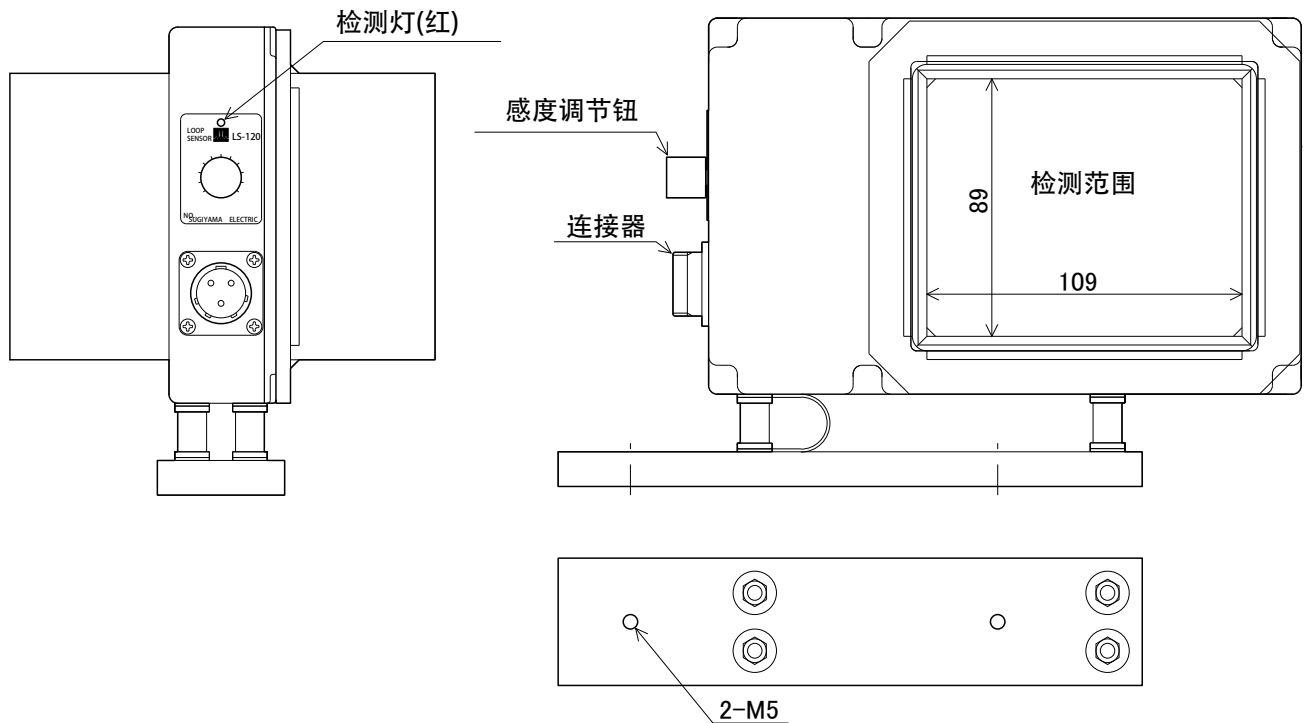
〒454-0872 愛知県名古屋市中川区万町611  
TEL 81-52-363-0501 FAX 81-52-351-7585

环路传感器

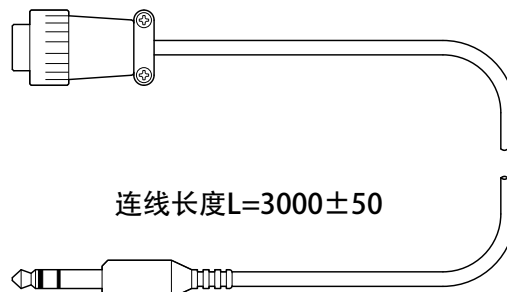
LS-120

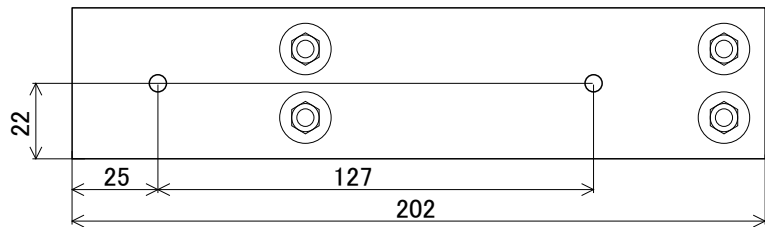
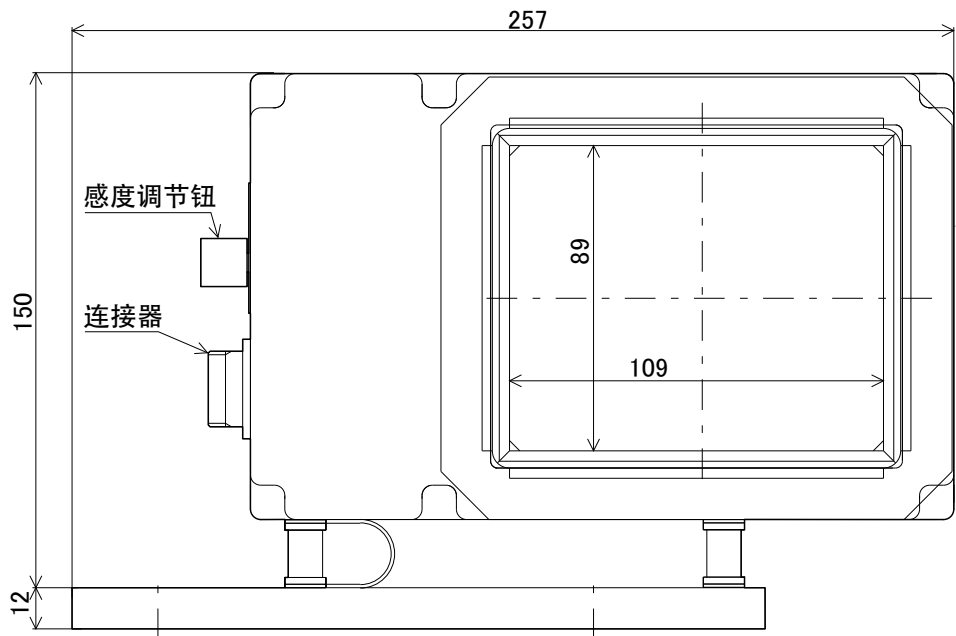
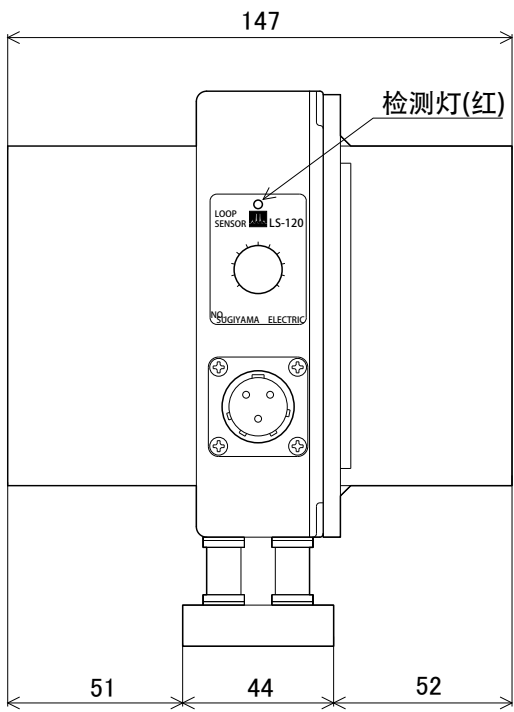
LS-120的有效检测范围为89×109 (mm)，是近距离检测（工件）通过型传感器。  
当检测物体通过检测区域时，晶体管发出的输出信号被中断，通过内部上拉式电阻输出电压。  
请您注意，如果检测物体停滞在检测范围之内的话，会造成检测失误。

可检测物体最小尺寸	φ10×t0.5 (鉄)
失误检测仪的输入极性	B方式
电源	DC12V±5% 50mA以下
输出	+12V电阻 (约4.7 kΩ) 上拉式NPN输出
输出电流	最大50mA
使用环境温度	0至40°C



传感器连线





传感器连线

