



杉山电机系统有限公司

〒454-0872 愛知県名古屋市中川区万町611  
TEL 81-52-363-0501 FAX 81-52-351-7585

光线感应器

LS-202

LS-202是有效检测范围为200mm的反射型光线传感器。

可以使用分离控制机调节传感器感度。

当检测物体通过检测区域时，晶体管发出的输出信号被中断，通过内部上拉式电阻输出电压。

请将传感器机体和反射板分别固定。

请您注意，如果检测物体停滞在检测范围之内的话，会造成检测失误。

可检测物体最小尺寸

失误检测仪的输入极性

电源

输出

输出电流

使用环境温度

直径3mm的球体（反射板和传感器机体之间距离不能超过300mm）

B方式

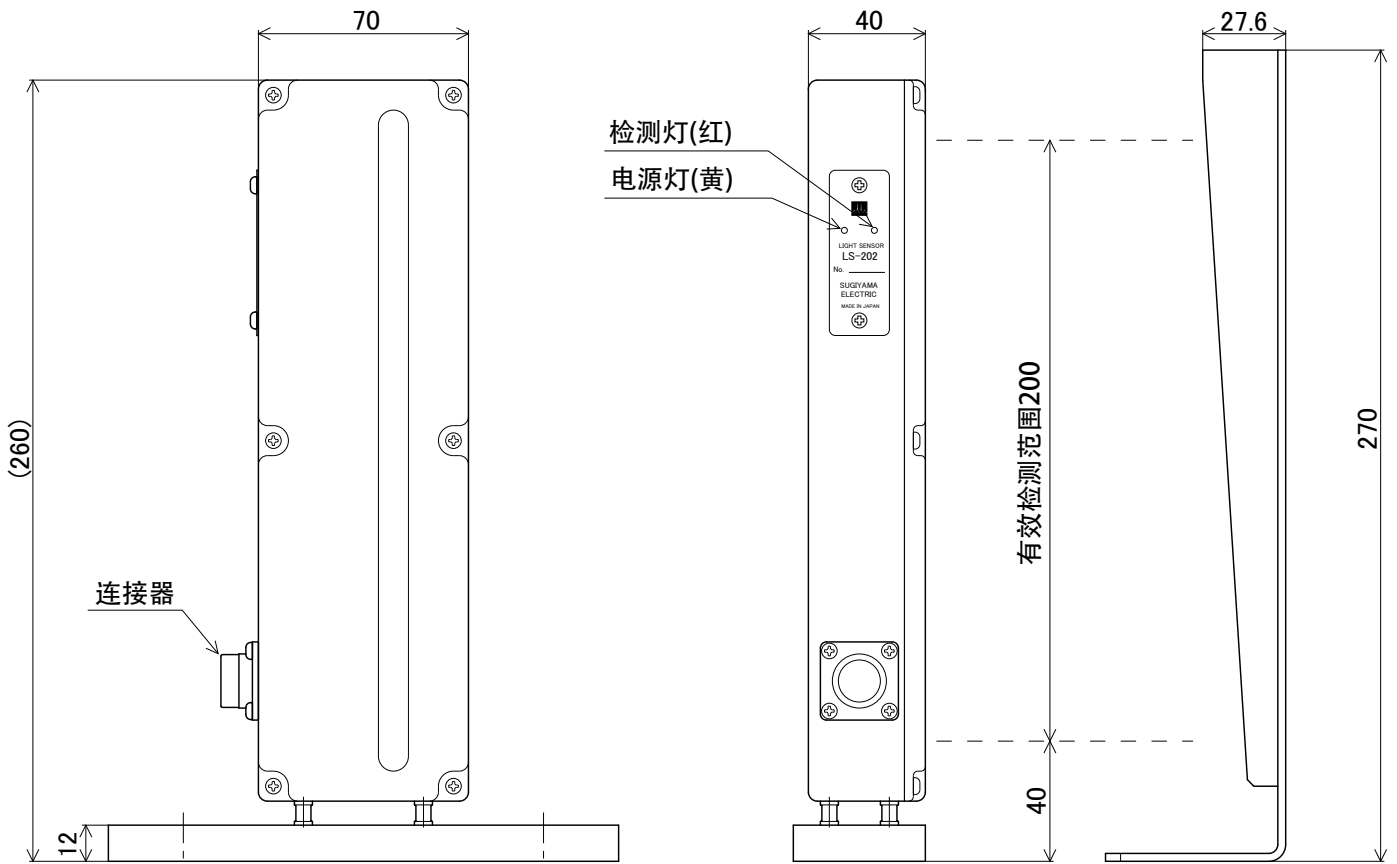
DC12V±5% 200mA以下

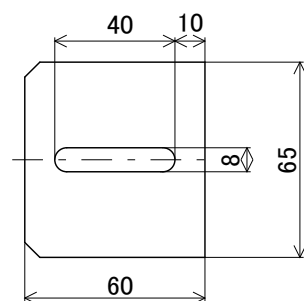
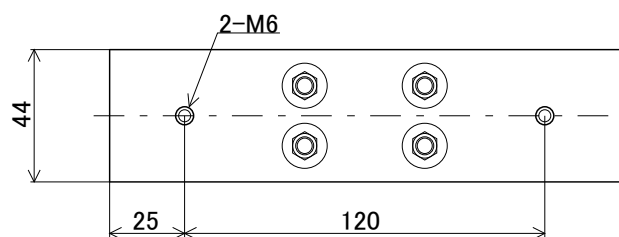
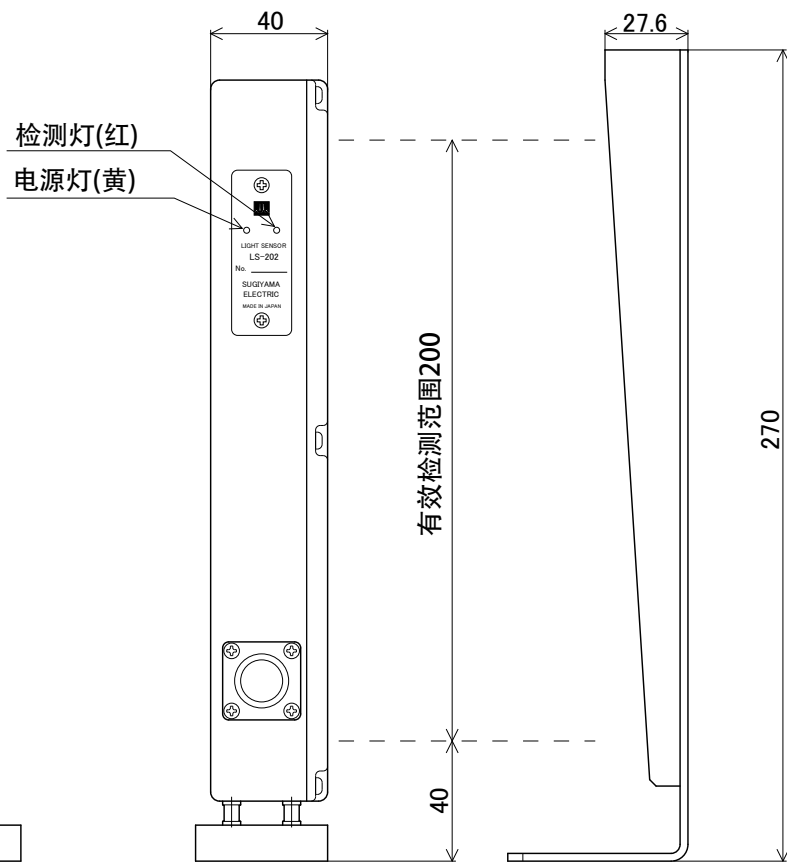
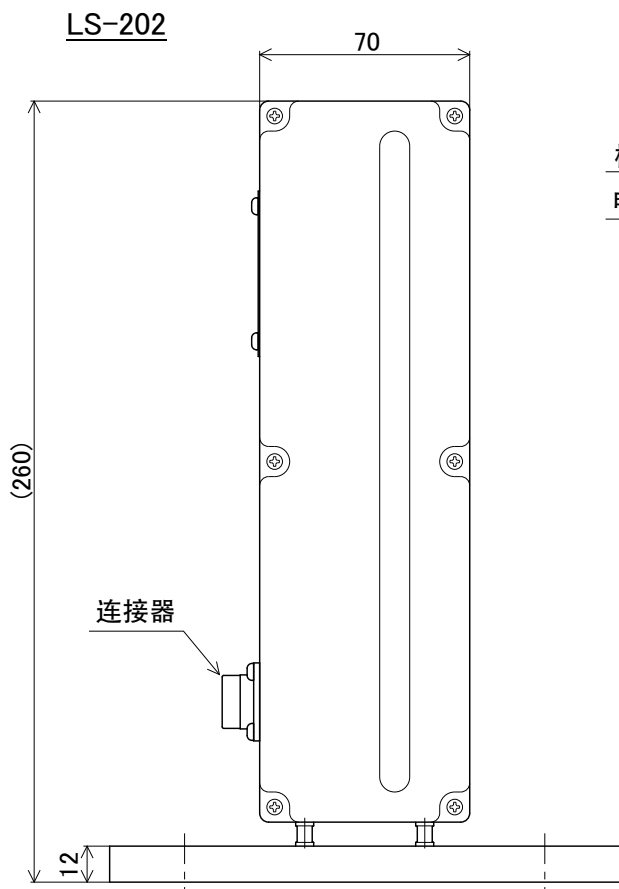
+12V电阻（约2.2 kΩ）上拉式NPN输出

最大50mA

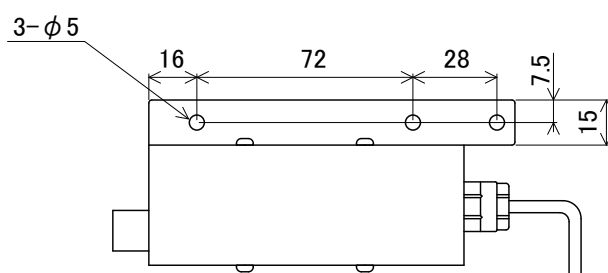
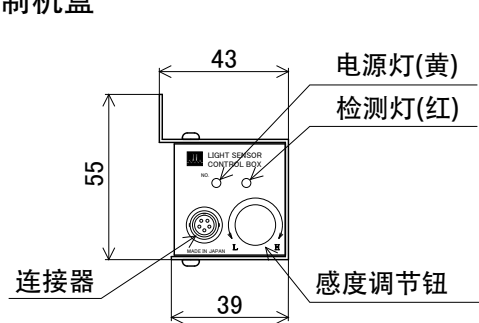
0至40℃

投光和受光部件如果受到油、灰尘等污染后不能正常运作。请定期清洁。

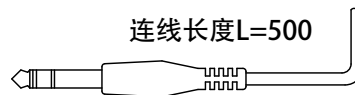




**控制机盒**



连线长度L=500



**传感器连线**

