



杉山电机系统有限公司

〒454-0872 愛知県名古屋市中川区万町611
TEL 81-52-363-0501 FAX 81-52-351-7585

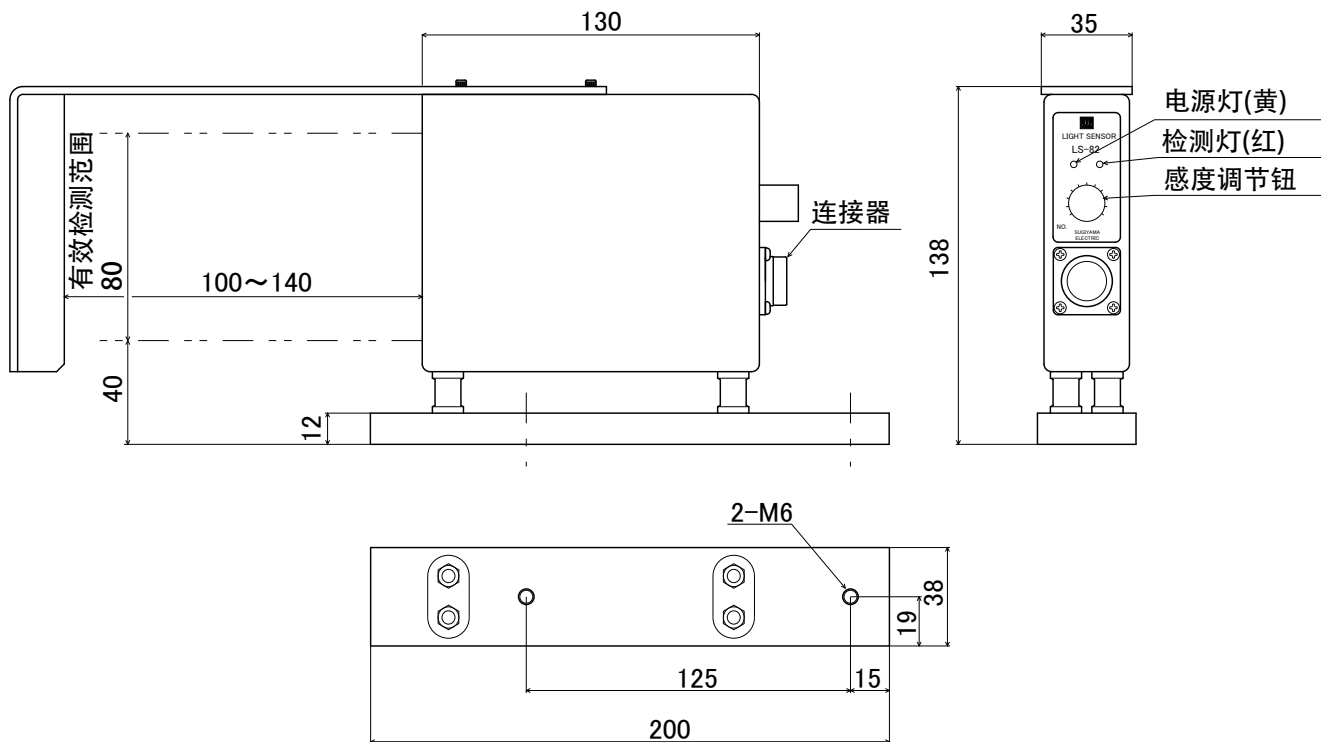
光线感应器

LS-82/82M

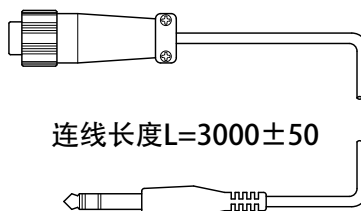
LS-82是有效检测范围为80mm的反射型光线传感器。
当检测物体通过检测区域时，晶体管发出的输出信号被中断，通过内部上拉式电阻输出电压。
LS-82是托架固定机型，LS-82M是磁铁吸座固定机型。
投受光部位和反射板为一体连接。
请您注意，如果检测物体停滞在检测范围之内的话，会造成检测失误。

可检测物体最小尺寸	直径3mm的球体
失误检测仪的输入极性	B方式
电源	DC12V±5% 80mA以下
输出	+12V电阻（约2.2 kΩ）上拉式NPN输出
输出电流	最大50mA
使用环境温度	0至40℃

投光和受光部件如果受到油、灰尘等污染后不能正常运作。请定期清洁。



传感器连线



连线长度L=3000±50

LS-82M

