

ミス検出装置

PS-104F

Malfunction detector Safety device

PS-104F 特徴

- * 4チャンネル構成の、プレス用ミス検出装置です
- * 検出入力端子は4チャンネル共パネル前面のジャック方式です。
- * CH1 (ミスフィード検出チャンネル) は、プレスの回転と同期をとる必要がありますが、同期を取らない場合は他のチャンネルと同じタッチセンサーチャンネルとして使用できます。
- * 全チャンネルにA動作／B動作の、切り換えスイッチを設けました。
- * 連続禁止出力を設けましたので、本機の電源スイッチがOFFの場合にプレスを連続運転できないようにする事が、配線により可能です。
- * 停止出力は、2系統取れますので非常停止及び上死点停止と使い分けが出来ます。

パネル面説明



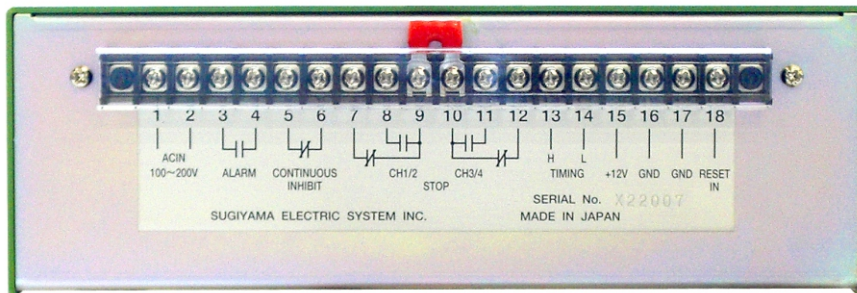
- | | |
|---------------|-------------------|
| ① タイミングランプ(緑) | ② 停止表示ランプ(赤) |
| ③ 電源ランプ(黄) | ④ 無接点検出入力(CH1) |
| ⑤ 有接点検出入力 | ⑥ A動作／B動作切り換えスイッチ |
| ⑦ リセットスイッチ | ⑧ 電源スイッチ |

注 A動作 : 検出端子が接触すると検出
B動作 : 検出端子が離れると検出

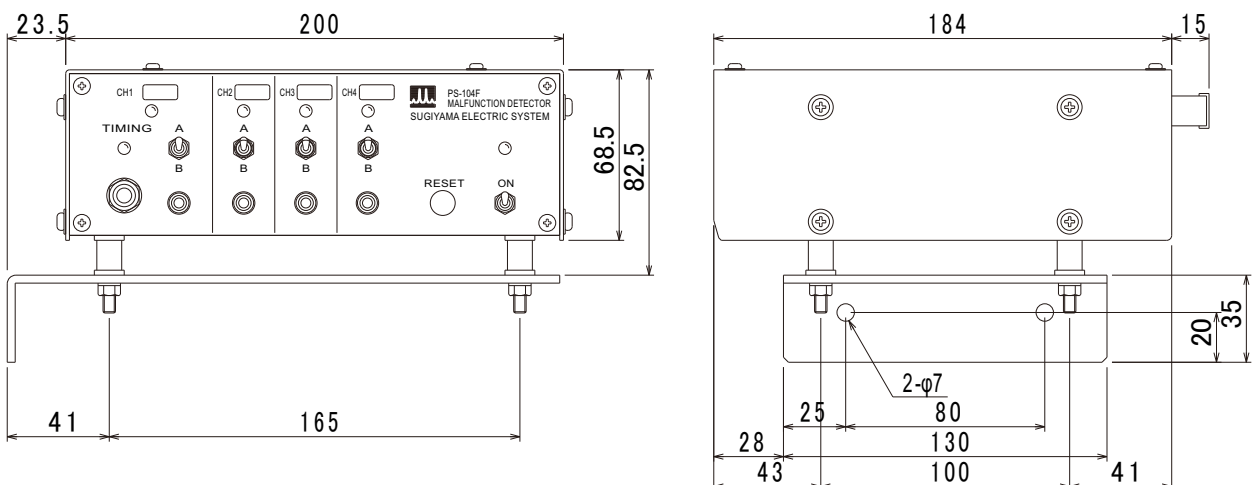
製品仕様

検出チャンネル数	4チャンネル
検出モード	接触及び離れ(CH1はプレスの回転と同期が取れます)
停止出力回路	RL出力 200V 2A MAX
停止出力遅れ時間	約5mS
電源電圧	AC100/200V
使用周囲温度	0~50℃
外形寸法	200×68×184
重量	2.0kg
消費電力	約7VA以下
付属品	1 配線用ケーブル (5m) 2 スプリングセンサー 4本

背面



外形図



●このカタログの内容は改良の為、予告なしに変更することがあります。

信頼のテクノロジー <http://sugiden.com>
 **杉山電機システム株式会社**

本社: 〒454-0872 名古屋市中川区万町611番地 Tel:052-363-0501(代) Fax:052-351-7585

関東営業所: 〒363-0012 埼玉県桶川市末広1-1-33 ウェルズ桶川2号 Tel:048-771-9591

関西営業所: 〒543-0011 大阪市天王寺区清水谷町3-19第3林ビル1号館303号 Tel:06-6765-0807

Reliable Technology

SUGIYAMA ELECTRIC SYSTEM INC.

Head Office: 611Man-cho Nakagawa-ku Nagoya 454-0872 Japan

Tel.81-52-363-0501 Fax.81-52-351-7585