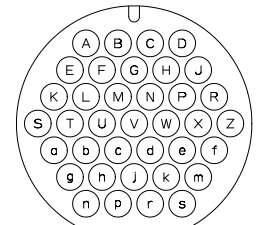
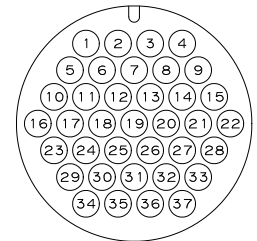


ピンコンタクト嵌合側からの図
英文字ピン番

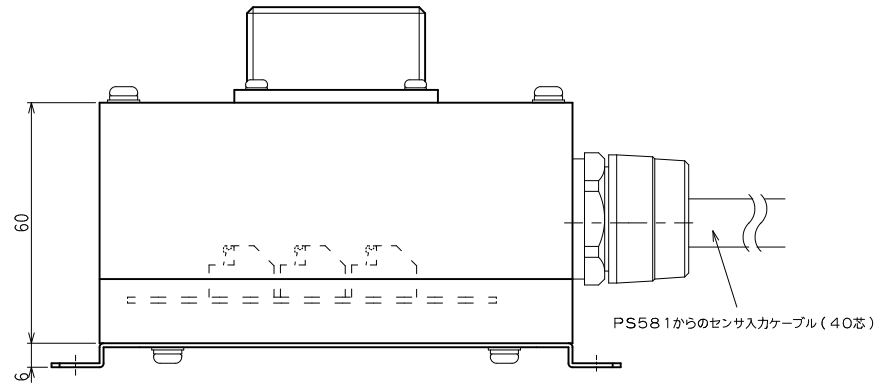


数字ピン番



BOX 37s
コネクタ端子台間配線
コネクタ 端子台

A (1)	CH1
B (2)	CH2
C (3)	CH3
D (4)	CH4
E (5)	CH5
F (6)	CH6
G (7)	CH7
H (8)	CH8
J (9)	CH9
K (10)	CH10
L (11)	CH11
M (12)	CH12
N (13)	CH13
P (14)	CH14
R (15)	CH15
S (16)	CH16
T (17)	CH17
U (18)	CH18
V (19)	CH19
W (20)	CH20
X (21)	CH21
Z (22)	CH22
a (23)	CH23
b (24)	CH24
c (25)	SS
d (26)	GND
e (27)	GND
f (28)	+VDC
g (29)	SP1
h (30)	-
j (31)	-
k (32)	-
m (33)	-
n (34)	-
p (35)	-
r (36)	-
s (37)	GND



コジットチューブを使用するときはNPS-1612をRBC-104に換える

端子台信号割り当て

SS	○	CH20	○	CH10	○
CH24	○	CH19	○	CH9	○
SP2	○	CH18	○	CH8	○
SP1	○	CH17	○	CH7	○
GND	○	CH16	○	CH6	○
GND	○	CH15	○	CH5	○
+VDC	○	CH14	○	CH4	○
CH23	○	CH13	○	CH3	○
CH22	○	CH12	○	CH2	○
CH21	○	CH11	○	CH1	○

センサ入力ケーブル
信号-電線色 (40芯)

信号	電線色	信号	電線色
CH1	黒	CH16	白/緑
CH2	白	CH17	白/黄
CH3	赤	CH18	白/茶
CH4	緑	CH19	白/青
CH5	黄	CH20	白/橙
CH6	茶	CH21	灰/黒
CH7	青	CH22	灰/白
CH8	灰	CH23	灰/赤
CH9	橙	CH24	灰/緑
CH10	空	SS	灰/橙
CH11	桃	GND	空/白
CH12	若葉	GND	空
CH13	紫	+VDC	空/緑
CH14	白/黒	SP1	空/橙
CH15	白/赤	SP2	桃/黒

品名	材質	寸度	処理・加工
備考 箱内取り付け穴を使用するとき、ブラケットは取り外す		図面 PS581-H24 検出器側中継箱24ch	図番 2581602A
尺度 1/1	設計 石塚 24.02.26	承認	杉山電機システム(株)