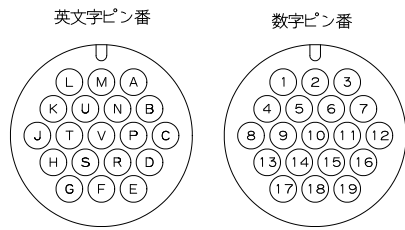
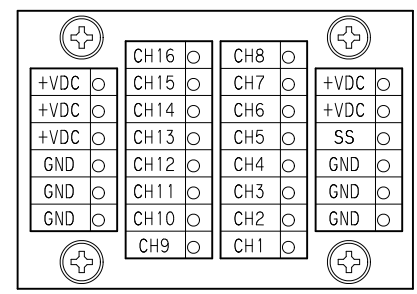


ピンコンタクト嵌合側からの配置図

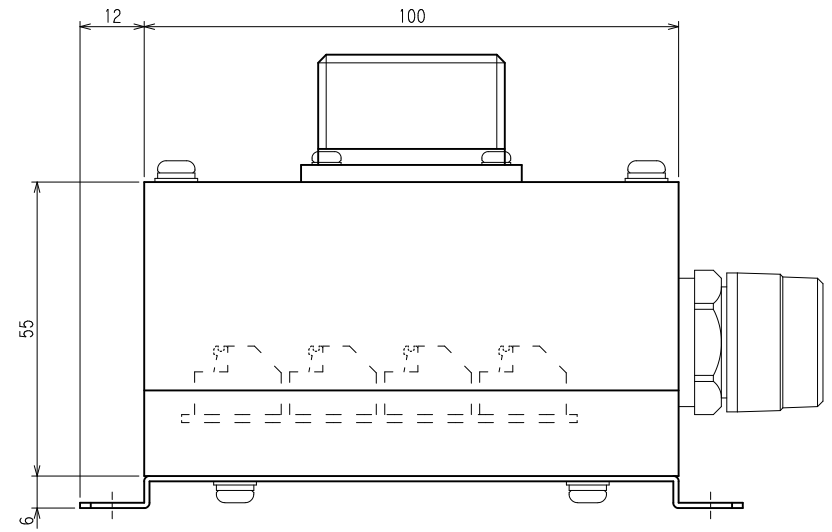


端子台配列



コネクター端子台結線

コネクタ	端子台
L (1)	CH1
M (2)	CH2
A (3)	CH3
K (4)	CH4
U (5)	CH5
N (6)	CH6
B (7)	CH7
J (8)	CH8
T (9)	CH9
V (10)	CH10
P (11)	CH11
C (12)	CH12
H (13)	CH13
S (14)	CH14
R (15)	CH15
D (16)	CH16
G (17)	SS
F (18)	+VDC
E (19)	GND



コンジットチューブを使用するときはNPS-1612をRBC-104に交換する

PS581-S16はフィードバーに取り付け、グリップセンサを端子台に接続する

品名	材質	寸度	処理・加工
備考 箱内取り付け穴を使用するとき、ブラケットは取り外す		図面 PS581-S16 フィードバー側中継箱16ch	
		図番 2581606A	
尺度 1/1	設計 石塚 24.02.26	承認	杉山電機システム(株)