

OS53

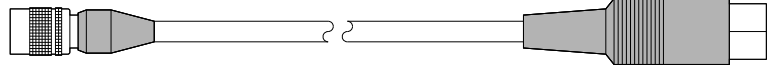
H4

① 有效检测范

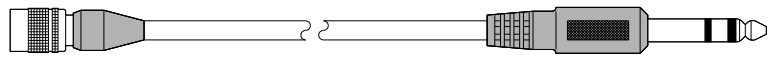
- OS53 : 50mm
- OS83 : 80mm
- OS103 : 100mm
- OS123 : 120mm
- OS153 : 150mm
- OS203 : 200mm

③ 连接器电缆

H4:H4连接器电缆 (3m)



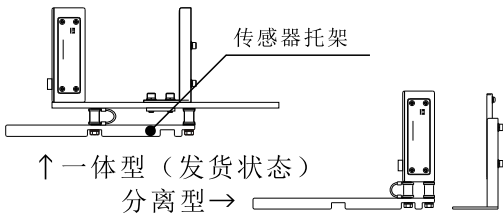
H3:H3连接器电缆 (3m)



- * 失误检测装置的传感器连接线接口是3芯插头时，请指定H3连接器电缆。
- * 使用H3连接器电缆时，无法进行远程操作。

② 托架形式

无记号：传感器托架

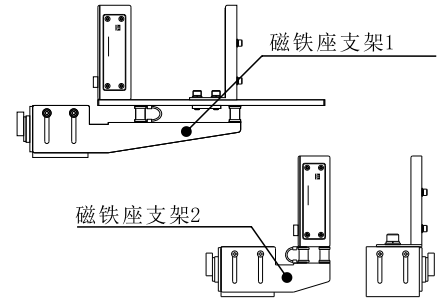


一体型与分离型的转换请客人自行拆装

M1：磁铁座支架1
1个磁铁座的一体型

M2：磁铁座支架2
2个磁铁座的分离型

※指定M2时的发货状态，变更于2022年1月。



封箱内容详细

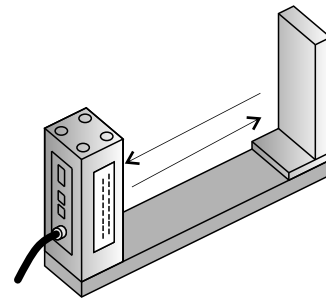
- 製品 (一体化设置的状态)
- 连接器电缆 (用订单号指定种类)
- 使用说明书 (日语)
- * 可指定中文或英文。

维修配件

名称	型号
反射板	OS***-RF
反射式 (不含托架)	OS***-SRF
H4连接器电缆	OS-H4
H3连接器电缆	OS-H3

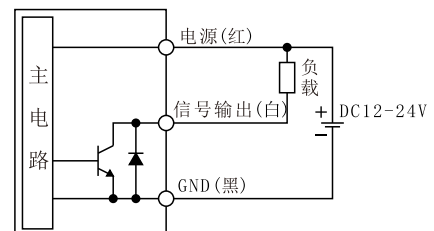
“***”处请从53、83、103、123、153、203中选定一项填入。

面板方向为前面型。



※从 2023 年 5 月 21 日起，侧型已停止使用。

传感器输出格式为NPN输出。



※自 2023 年 5 月 21 日起，PNP 输出已停止使用。

详细请咨询和弊社营业部门。