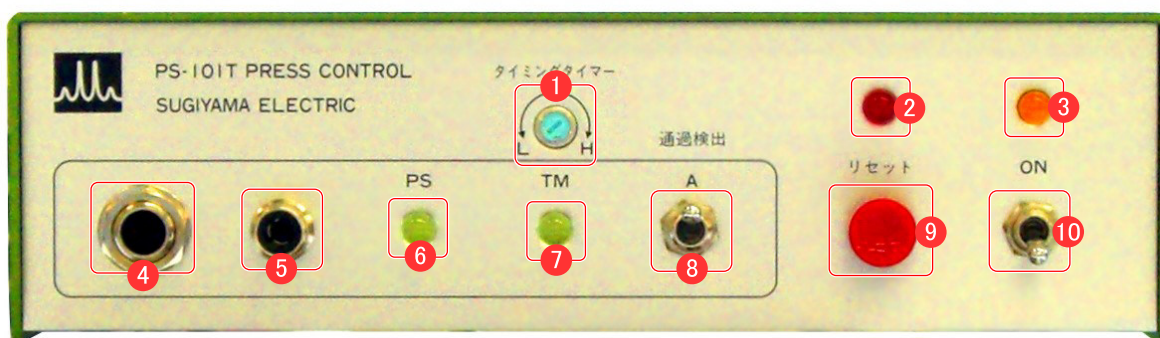


ミス検出装置 セーフティデバイス PS-101T

Malfuction detector Safety device

PS-101Tはミスフィード検出または製品の排出確認に用いる1チャンネルのミス検出装置です。(通過検出ユニット)

パネル面説明



- | | | | |
|---|------------------|---|-----------------|
| ① | タイミングタイマー調整ボリューム | ② | 検出停止ランプ(赤) |
| ③ | 電源ランプ(黄) | ④ | 無接点検出入力 |
| ⑤ | 有接点検出入力 | ⑥ | 通過記憶ランプ(緑) |
| ⑦ | タイミングランプ(緑) | ⑧ | A動作/B動作切り換えスイッチ |
| ⑨ | リセットスイッチ | ⑩ | 電源スイッチ |

PS-101T 特徴

- * 通過検出ユニットは2つの動作モードがあります。
- * モード1はタイミングに無関係に通過記憶が入ります。(ロータリカムがない場合に使用)
- * モード2はタイミング中以外は通過記憶が入りません。(ロータリカムがある場合に自動下死点防止が出来ます)
- * タイミング信号の終わり(立下り)検出する方式の為、各種ロータリカムに対応できます。(タイミング信号は有接点、無接点のどちらでも可能)
- * タイミング信号にタイミング・タイマーを有しています。(ロボット等の一行程動作に排出検出用として使用した場合、上死点までに製品の排出検出が出来ない為に、通過したか否かの判断を今までは上死点すぎで行っていましたが、タイミング・タイマーを利用すれば、非常停止後の寸動運転による上死点復帰操作が不要になります。)
- * 接触式センサー、ライトセンサー、ループセンサー以外にも一般市販の光線スイッチ近接スイッチのほとんどが利用できるため、ミスフィード検出にも非常に便利です。

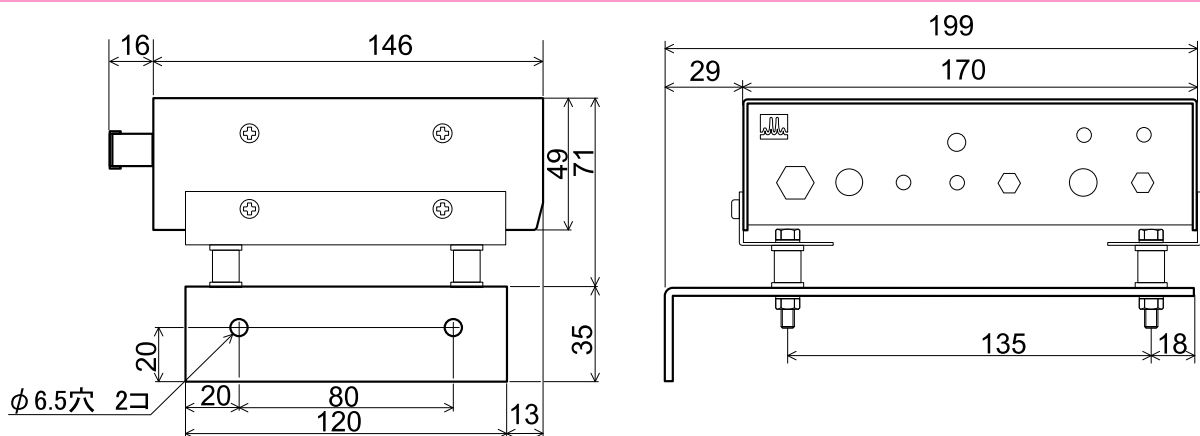
製品仕様

検出チャンネル数	1チャンネル
検出モード	通過検出(モード1、2)
検出回路電圧	DC12V
タイミングモード	タイマータイミング(25mS~2.5S)
タイミング回路電圧	DC12V
停止出力回路	リレー出力 AC200V 2A MAX
停止出力遅れ時間	約25mS
電源電圧	AC100/200V
使用周囲温度	0~50℃
外形寸法	170×49×146
重量	1.9kg
消費電力	約7VA
付属品	1 配線用ケーブル (5m) 2 スプリングセンサー 1本

背面



外形図



●このカタログの内容は改良の為、予告なしに変更することがあります。

信頼のテクノロジー <http://sugiden.com>
杉山電機システム株式会社

本社: 〒454-0872 名古屋市中川区万町611番地 Tel:052-363-0501(代) Fax:052-351-7585
 関東営業所: 〒363-0012 埼玉県桶川市末広1-1-33 ウェルズ桶川2号 Tel:048-771-9591
 関西営業所: 〒543-0011 大阪市天王寺区清水谷町3-19第3林ビル1号館303号 Tel:06-6765-0807

Reliable Technology
SUGIYAMA ELECTRIC SYSTEM INC.
 Head Office: 611Man-cho Nakagawa-ku Nagoya 454-0872 Japan
 Tel.81-52-363-0501 Fax.81-52-351-7585