



# 高性能カウンターシリーズ

カッピングカウンター

## PS-321

High Performance Cutting Counter

デジタルカウンター

## PS-330

High Performance Digital Counter

カッピングカウンター

# PS-321

カッピングカウンターの基本形

High Performance Cutting Counter

カッピングカウンターPS-321は、カウント入力信号から、カウント周期を単位とした制御信号を作成し出力する装置です。

Cutting counter PS-321 is designed to produce and output control signals from the Count input signal. The control signals are produced based on the Count cycle.

PS-321为切断计数装置，通过计数输入信号按计数周期造成控制信号。



### ● 主な特長 Features 特点

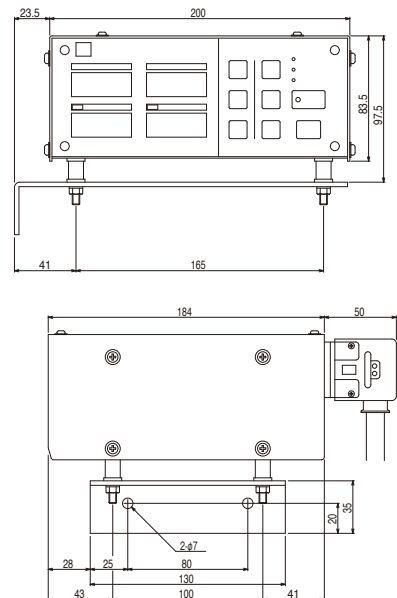
- カウントモードを3種類準備
  - ・パネルからの操作で3種類のカウンモードが選択できます。
  - ・カウンモード1は2チャンネル独立で動作します。
  - ・カウンモード2と3は、1個のカウンターに対し2個の設定値で出力を制御します。
- Three forms of Count modes
  - You can select three forms of Count modes by pushing buttons on the front panel.
  - In the Count mode 1, two channels operate independently.
  - In the Count mode 2 and 3, output is controlled by two setting values for one Counter.
- 具有3种计数模式。
  - 按下面板上的键可选择3种计数模式。
  - 计数模式1由2频道分别计算信号。
  - 计数模式2、3针对1个计数器设定2个数值发出控制信号。
- カウント値をパネルからの操作で変更可能
  - ・カウント信号を与えなくてもカウント値をパネルからの操作で調整できます。
- Easy-to-change Count values by panel operation
  - Without applying Count signals, you can change the Count value by the front panel operation.
- 方便的手控按键
  - 不必接受计数信号，按下在面板上的键就可改变计数值。

- 不要操作の禁止機能
  - ・誤操作を防止するための操作禁止機能があります。
- Prohibition of unnecessary operations
  - PS-321 has the operation prohibition function to prevent errors in operations.
- 能够防止错误操作。
  - PS-321具有操作禁止功能，能够防止操作错误。
- SSR出力とオープンコレクター出力を独立出力
  - ・チャンネルごとにSSRとオープンコレクター出力を持っており、最大4出力可能です。
- Independent SSR and open collector output
  - Each channel has SSR and open collector output. Four outputs or less are available.
- SSR輸出端与集电极开路型输出端独立运行。
  - 每个CH都有SSR与集电极开路型输出端，达到最大4个输出。

### ● 製品仕様 SPECIFICATION 制品规格

計数桁数 Count digit	計数位数	3桁 3digit 3位数
最大計数速度 Max Count speed	最大计数速度	200CPS
計数チャンネル数 Count channel number	计数CH数	2(カウンモード1) 2 (Count mode 1) 1(计数模式1)
出力 Output form	输出形式	4(カウンモード1) 4 (Count mode 1) 15(计数模式2、3) 15 (计数模式 2、3)
DCSSR	DCSSR	DC30V 500mA 最大 DC30V 500mA or less 最大 DC30V 500mA
ACSSR	ACSSR	AC240V 1A 最大 AC240V 1A or less 最大 AC240V 1A
オープンコレクター Open collector	集电极开路型	DC30V 100mA 最大 DC30V / 100mA or less 最大 DC30V 100mA
電源電圧 Power source	电源电压	AC100~240V ±10% 50/60Hz
消費電力 Consumption	消费电力	15VA 最大 15VA or less 最大 15VA
使用周囲温度 Environmental temperature	使用环境温度	0~55℃
重量 Weight	重量	本体2.2kg(取付ブラケット含む) Body 2.8kg (Include mounting brackets) 2.2kg (主机+托架)
外形寸法 Dimensions	外形尺寸	200×83.5×184 mm (突起物含まず) (An umbo is not included.) (不含突起物)

### ● 外形図 (PS-321)



信頼のテクノロジー  
杉山電機システム株式会社  
SUGIYAMA ELECTRIC SYSTEM INC.

## デジタルカウンター

# PS-330 豊富な機能で幅広い カウントデータを制御

## High Performance Digital Counter



PS-330 デジタルカウンターはトータル、プリセット及びバッチカウンターを内蔵したプレス加工用途向けの電子カウンターです。

2入力/2出力のカウンターで、入力には計数用の入力と装置制御用の入力があります。

また、出力はリレーによる接点出力とオープンコレクター出力があり、警報装置と運転停止の制御に利用できます。

本装置は稼働時間、稼働率及びSPMを計測する機能を有しており、生産の効率化にもお役立て頂けます。

PS-330 digital counter is an electronic counter for press working including the total, the preset, and the batch counter.

There are two input and two outputs in this counter.

One of the two inputs is for the count signal and another is for the control signal.

Two outputs are applied to the control of the alarm device and the stop of press working.

Output type has the contact output and the open collector output.

WORK TIME, EFFICIENCY and SPM provided from this device are useful for the efficiency improvement of production.

PS-330 数码计数器集中总计数、预置计数以及批量计数等功能，广泛使用于冲压加工行业。本机有2输入/2输出的计数功能。

输入有计数用输入和控制装置用输入；输出有通过继电器的接点输出和集电极开路输出，可以利用其控制冲床停止运转和警报装置。

并且有计算生产时间、生产效率以及SPM功能，能方便管理人员工作并提高生产效率。

### ● 主な特長 Features 特点

●トータルカウンター、プリセットカウンター、バッチカウンターの3種のカウンターを1つに集約しました。  
The total counter, the preset counter, and the batch counter were integrated into one.  
将总计数、预置计数、批量计数的3种技术方式集于一体。

●稼働時間、稼働率、SPMの表示機能があります。  
WORK TIME, EFFICIENCY and SPM are displayed.  
有显示生产时间、生产率、SPM的功能。

●数字表示は7桁ながら、トータルカウンター、プリセットカウンターは10桁の計数範囲を実現しました。  
The total counter and the preset counter achieved the range of ten digits. (Display column is seven digits.)  
总计数、预置计数、实现了7位数表示10位数的计算范围。

●プリセットカウンターへのプリセット値は3つの値が設定できます。  
The preset counter can be preset in three stages.  
预置计数功能可以设定3个数值。

例) Example 例)

設定値1 ..... 10,000 (プレス運転停止用出力)  
Set value 1 --- 10,000 Output for press driving stop  
設定値1 ..... 10,000 (停止冲床运转用输出)

設定値2 ..... 9,500 (警告灯表示用出力)  
Set value 2 --- 9,500 Output for warning light display  
設定値2 ..... 9,500 (显示警示灯用输出)

設定値3 ..... 1,000 (単位ごとの警告灯表示用出力)  
Set value 3 --- 1,000 Output for warning light display of each unit  
設定値3 ..... 1,000 (显示每一单位的警示灯用输出)

10,000でプレスの運転を停止させます。  
When becoming 10000, driving the press is stopped.  
10,000时停止冲床运转。

9,500で警告灯を表示させます。  
1,000, 2,000, 3,000, 4,000, 5,000, 6,000, 7,000, 8,000, 9,000に警告灯を表示させます。  
When becoming 9,500, the warning light is displayed.  
When becoming 1,000, 2,000, 3,000, 4,000, 5,000, 6,000, 7,000, 8,000, and 9,000, the warning light is displayed.

9,500 时使其显示警示灯。  
1,000, 2,000, 3,000, 4,000, 5,000, 6,000, 7,000, 8,000, 9,000显示警示灯。

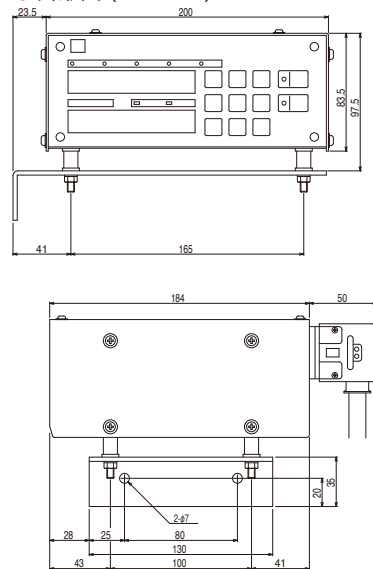
●接続対象装置の動作回数を計数するLT(ライフタイム)カウンター、動作時間を計測するLT(ライフタイム)タイマーを有します。  
LT (lifetime) counter and LT (lifetime) timer are included.  
连接对象装置(冲床)的运转回数 and 运转时间, 分别由LT (Life Time) 计数、LT (Life Time) 定时功能检测。

●計数入力か一定時間途絶えると、運転休止信号の出力が可能です。  
The operator call function. If the count signal is not detected during the fixed time, the operator call outputs warning.  
计数输入信号中断经过一定时间后, 可以发出运转停止信号。

### ● 製品仕様 SPECIFICATION 製品规格

入力 Input 输入	
IN A IN A IN A	1入力 計数入力 Input Counting input
IN B IN B IN B	1入力 カウントON/OFF 1input Counter ON/OFF
内部電圧式 内部电压形式	12V
ONレベル ON level ON水准	3.0V以下 8mA以上(最大10mA) 3.0V or below 8mA or over (10mA max)
OFFレベル OFF level OFF水准	9.0V以上 1mA以下 9.0V or over 1mA or below 9.0V以上 1mA以下
出力 Output 输出	
出力(OUTPUT) Output 输出(OUTPUT)	DC30V/AC220V 3A
警報出力、準備完了 ALARM output READY output 报警输出、准备完毕	DC30V/AC220V 2A
オープンコレクター Open collector 集电极开路	DC30V 100mA 最大 DC30V / 100mA or less 最大 DC30V 100mA
その他 Others 其他	
電源 Power source 电源	AC100~240V ±10% 50/60Hz
使用周囲温度 Environmental temperature 使用环境温度	0~55℃
使用周囲湿度 Environmental humidity 使用环境湿度	35~85% RH(結露しないこと)
重量 Weight 重量	本体2.2Kg (取付ブラケット含む) Body 2.2 kg (inc. mounting brackets.) 主机2.2kg (包括托架)
外形寸法 Dimensions(WHD) 外形尺寸	200×83.5×184 mm (突起物含まず) (An umbo is not included.) (不含突起物)

### ● 外形図 (PS-330)



●このカタログの内容は改良の為、予告なしに変更することがあります。

信頼のテクノロジー <https://sugiden.com>  
杉山電機システム株式会社

本社: 〒454-0872 名古屋市中川区万町611番地 Tel: 052-363-0501(代) Fax: 052-351-7585  
関東営業所: 〒363-0012 埼玉県桶川市末広1-1-33 ウェルズ桶川2号 Tel: 048-771-9591  
関西営業所: 〒567-0851 大阪府茨城市真砂2-1-5-8 Tel: 072-637-0506

Reliable Technology  
SUGIYAMA ELECTRIC SYSTEM INC.  
Head Office: 611Man-cho Nakagawa-ku Nagoya 454-0872 Japan  
Tel. 81-52-363-0501 Fax. 81-52-351-7585