

# ミスト・スプレー式塗油装置PS225発注コード

2021年4月20日作成

塗布システム

PS225 - SPT10 D ST01 F1

タンク容量

ステンレス製加圧タンクの容量です。

	容量
SPT5	5L
SPT10	10L
SPT20	20L

スタンド

	内容
ST01	専用スタンド
ST02	高フレームタイプ

廃液タンク

塗布部にチャンバーを使用する場合、チャンバーからの廃液チューブを配管し、回収することができます。

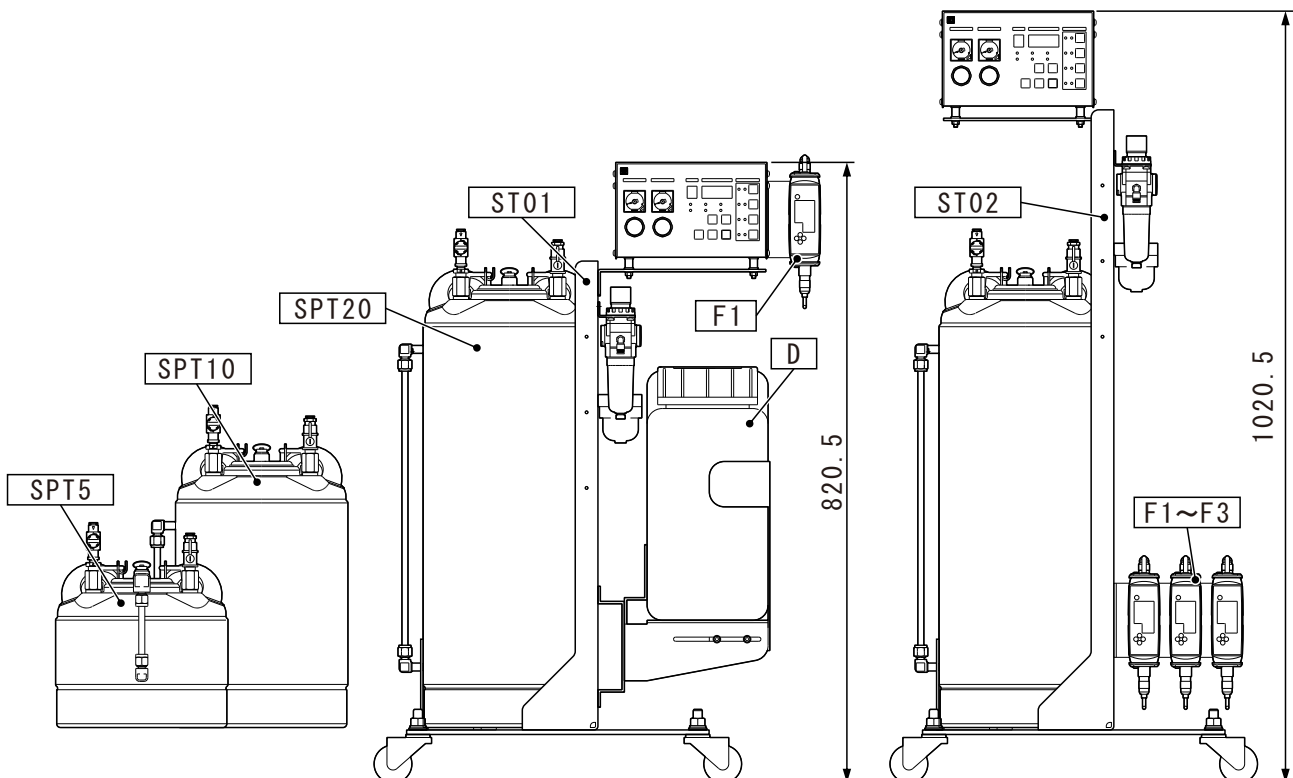
	内容
無記入	無し
D	10L

流量センサ

F1はセンサ1個で総流量を監視します。  
F2はセンサ2個でノズル1の流量およびノズル2と3の総流量を監視します。  
F3はセンサ3個で各ノズルの流量を監視します。  
\*その他、組合せはご相談下さい。  
\*スタンド、廃液タンクによって取付け可能な数は変わります。

	センサ数
F1	1
F2	2
F3	3

\* 塗布システムの他に「ノズル」「ノズル固定具」の選定が必要です。



詳細につきましては、弊社営業へお問い合わせください。

# ミスト・スプレー式塗油装置PS225発注コード

2021年4月20日作成

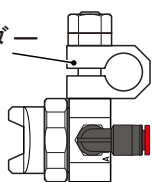
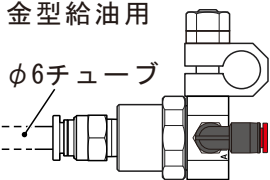
ノズル

ST8PL - 1.0 H NK - 5

ノズルタイプ

チューブ長さ

噴霧チャンバー用はホルダーが付属しません。

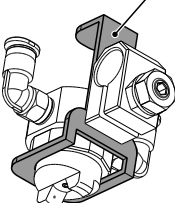
	内容
1.0	ホルダー 
AUX	金型給油用 φ6チューブ 

※2mのφ6チューブが付属します。

	内容
3	3m
5	5m
8	8m

脱落防止

振動により平吹キャップが脱落する場合には選択します。  
噴霧チャンバー用にはノズルキーパーは設定できません。

	内容
無記号	なし
NK	ノズルキーパー 

加工油用チューブ太さ

チューブの太さによって継手が変わります。  
気泡が生じやすい加工油は「H」、動粘度が $50\text{mm}^2/\text{s}$ を超える加工油は「B」を選択してください。

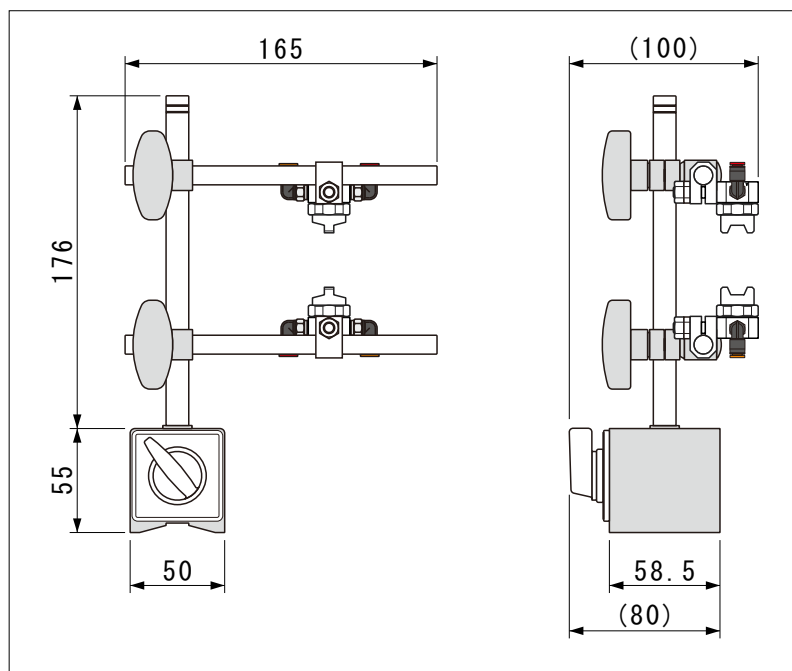
	内容		内容		内容
無記号	 φ4チューブ	H	 φ2チューブ	B	 φ6チューブ

詳細につきましては、弊社営業へお問い合わせください。

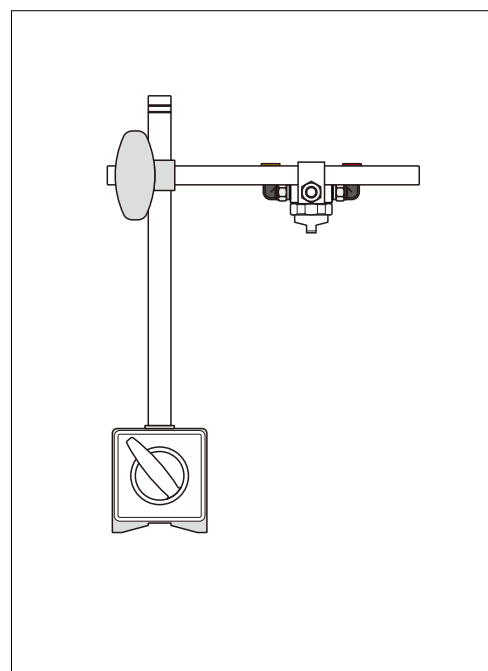
# ミスト・スプレー式塗油装置PS225発注コード

2021年4月20日作成

## 各種ノズル固定具



00525 マグネットスタンド2本アーム



00524 マグネットスタンド1本アーム

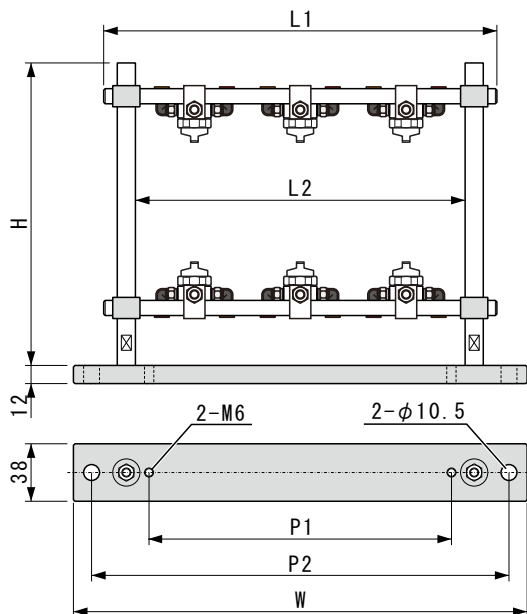
NS 200 - 200

W寸法

H寸法

W寸法	内容
200	200mm
300	300mm
400	400mm
500	500mm

H寸法	内容
150	150mm
200	200mm
250	250mm
300	300mm



NS	W	H	L1	L2	P1	P2
	200	200	150, 200	160	118	100
300	300	250, 300	260	218	200	276
400	400		360	318	300	376
500	500		460	418	400	476

(mm)

詳細につきましては、弊社営業へお問い合わせください。